



XP265S ROLO DE PNEU



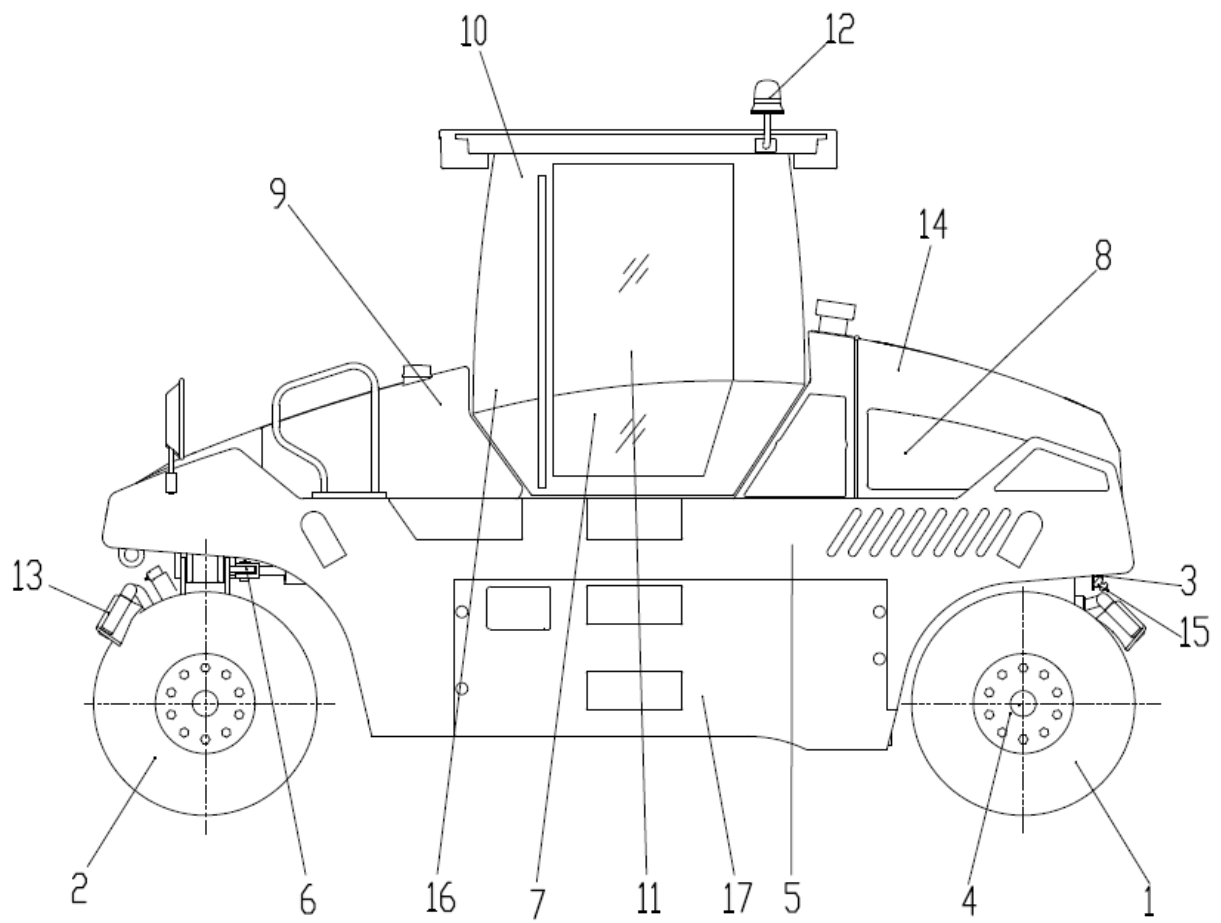
CATÁLOGO DE PEÇAS DO EQUIPAMENTO

XCMG BRASIL INDÚSTRIA LTDA

Catálogo de Peças

MÁQUINA COMPLETA	000-01
CONJUNTO DAS RODAS TRASEIRAS (PNEUS PNEUMÁTICOS)	G01-01
RODA TRASEIRA ESQUERDA.....	G01-03
RODA TRASEIRA ESQUERDA.....	G01-05
RODA TRASEIRA ESQUERDA.....	G01-07
RODA TRASEIRA DIREITA	G01-09
RODA TRASEIRA DIREITA	G01-11
RODA TRASEIRA DIREITA	G01-13
CONJUNTO DAS RODAS DIANTEIRAS (PNEUS PNEUMÁTICOS)	G02-01
CONJUNTO DAS RODAS DIANTEIRAS (PNEUS PNEUMÁTICOS)	G02-03
CONJUNTO DAS RODAS DIANTEIRAS (PNEUS PNEUMÁTICOS)	G02-05
SISTEMA PNEUMÁTICO	G03-01
SISTEMA DE TRANSMISSÃO	G04-01
SISTEMA DE TRANSMISSÃO	G04-03
SISTEMA DE FREIO DE ESTACIONAMENTO.....	G04-05
SISTEMA DE FREIO DE ESTACIONAMENTO.....	G04-07
SUPORTE DO EIXO MOTRIZ	G04-09
CONJUNTO DO CHASSI.....	G05-01
CONJUNTO DO CHASSI.....	G05-03
CONJUNTO DO CHASSI.....	G05-05
SISTEMA HIDRÁULICO DA DIREÇÃO	G06-01
SISTEMA HIDRÁULICO DA DIREÇÃO	G06-03
SISTEMA HIDRÁULICO DA DIREÇÃO	G06-05
SISTEMA DE ARREFECIMENTO DA TRANSMISSÃO	G06-07
SISTEMA DE CONTROLE OPERACIONAL	G07-01
SISTEMA MOTRIZ	G08-01
FIXAÇÃO DO MOTOR.....	G08-03
SISTEMA DE ARREFECIMENTO	G08-05
SISTEMA DE ARREFECIMENTO	G08-07
SISTEMA DE ADMISSÃO	G08-09
SISTEMA DE ESCAPAMENTO	G08-11
SISTEMA DE ALIMENTAÇÃO DE COMBUSTÍVEL	G08-13
SISTEMA DE ASPERSÃO DE ÁGUA	G09-01
SISTEMA DE ASPERSÃO DE ÁGUA	G09-03
SISTEMA DE ASPERSÃO DE ÁGUA	G09-05
SISTEMA DE ASPERSÃO DE ÁGUA	G09-07
CONJUNTO DA CABINE.....	G10-01
CONJUNTO DO PAINEL DE INSTRUMENTOS.....	G11-01
SISTEMA ELÉTRICO	G12-01
SISTEMA ELÉTRICO DA CABINE	G12-03
SISTEMA ELÉTRICO DA CABINE	G12-05
CONJUNTO DA CÂMERA TRASEIRA	G12-07

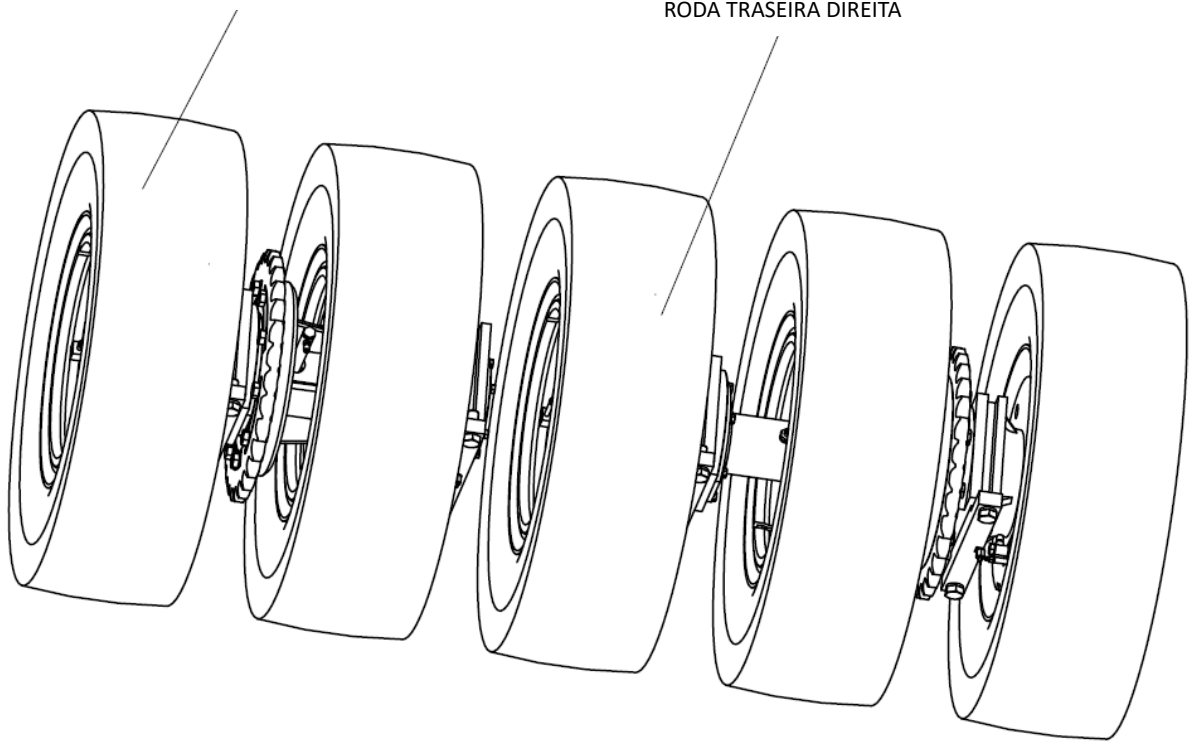
CHICOTE ELÉTRICO DO PAINEL DE INSTRUMENTOS	G12-09
CHICOTE ELÉTRICO DO PAINEL DE INSTRUMENTOS	G12-11
CONJUNTO DO CHICOTE ELÉTRICO	G12-13
CONJUNTO DO CABO DA BATERIA	G12-15
SISTEMA DE ILUMINAÇÃO.....	G12-17
CONJUNTO DO RELÉS.....	G12-19
CONJUNTO DO PRÉ-AQUECIMENTO ELÉTRICO.....	G12-21
CONJUNTO DA CHAVE-GERAL	G12-23
CONJUNTO DA BATERIA	G12-25
CONJUNTO DA BUZINA	G12-27
CONJUNTO DOS SENSORES.....	G12-29
CONJUNTO DO ALARME DE RÉ	G12-31
RASPADORES (OPCIONAL).....	G13-01
PINTURA E ADESIVOS.....	G14-01
PINTURA E ADESIVOS.....	G14-03
CONJUNTO DO CAPÔ DO MOTOR.....	G15-01
SISTEMA DE DRENAGEM CENTRALIZADA	G16-01
SISTEMA DE AR CONDICIONADO	G17-01



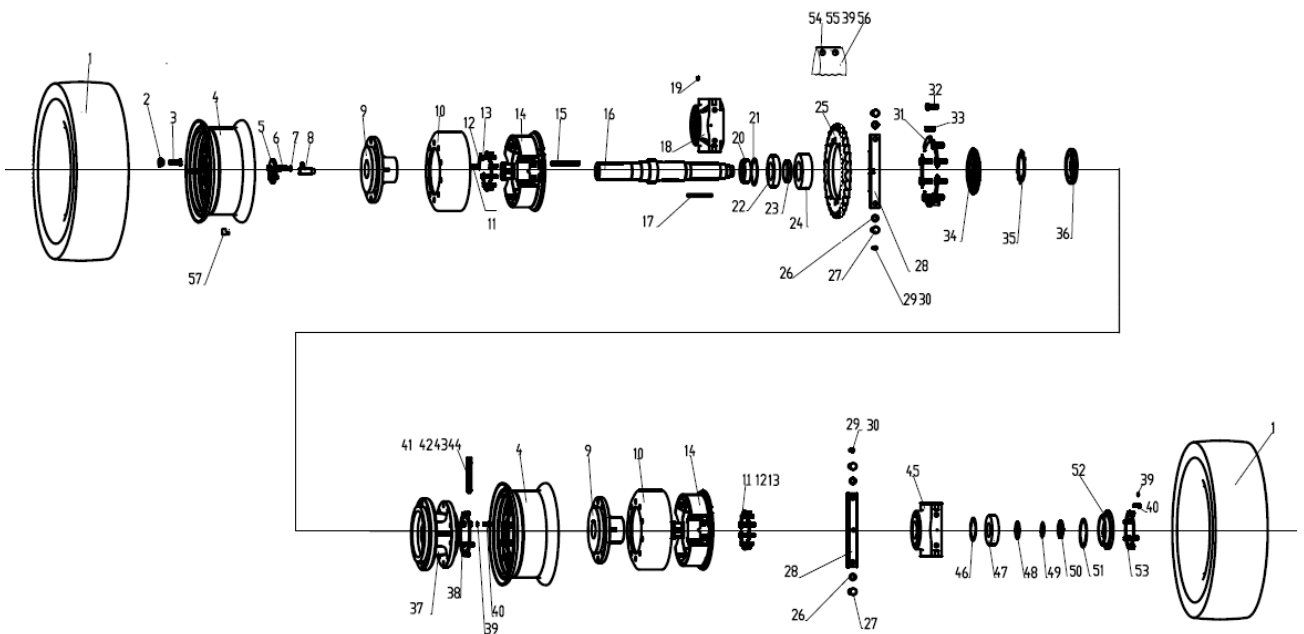
Modelo 225703473		MÁQUINA COMPLETA	Página 000-02	
ITEM	Nº DA PEÇA	NOME DA PEÇA	QTD.	OBSERVAÇÕES
1	225702501	CONJUNTO DAS RODA TRASEIRAS	1	PNEUS PNEUMÁTICOS
2	225702502	CONJUNTO DAS RODAS DIANTEIRAS	1	PNEUS PNEUMÁTICOS
3	225703474	SISTEMA PNEUMÁTICO	1	
4	225703475	SISTEMA DE TRANSMISSÃO	1	
5	225703476	CONJUNTO DA CARROCERIA	1	
6	225703477	SISTEMA HIDRÁULICO DA DIREÇÃO	1	
7	225703536	SISTEMA DE CONTROLE OPERACIONAL	1	
8	225703478	SISTEMA MOTRIZ	1	
9	225701709	SISTEMA DE ASPERSÃO DE ÁGUA	1	
10	225702510	CONJUNTO DA CABINE	1	
11	225703479	CONJUNTO DO PAINEL DE INSTRUMENTOS	1	
12	225703452	SISTEMA ELÉTRICO	1	
13	225701714	RASPADORES	1	OPCIONAL
14	225703480	PINTURA E ADESIVOS	1	
15	225703481	CONJUNTO DO CAPÔ DO MOTOR	1	
16	225703482	SISTEMA DE DRENAGEM CENTRALIZADA	1	
17	225703483	SISTEMA DE AR CONDICIONADO	1	

RODA TRASEIRA ESQUERDA

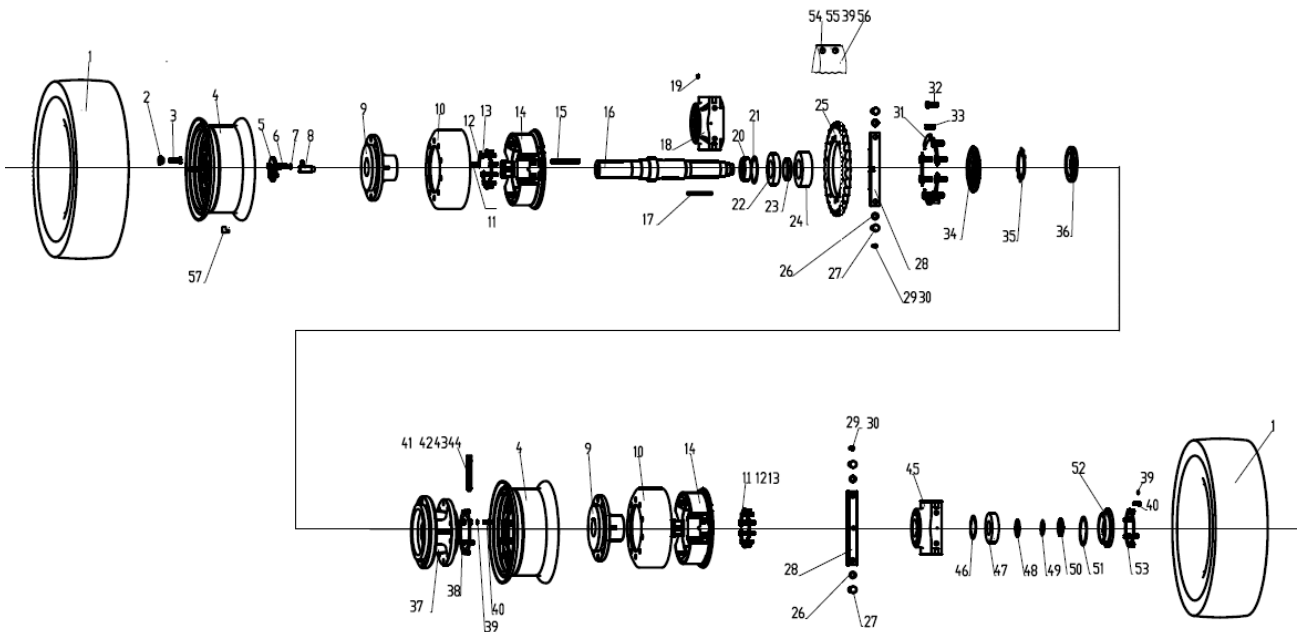
RODA TRASEIRA DIREITA



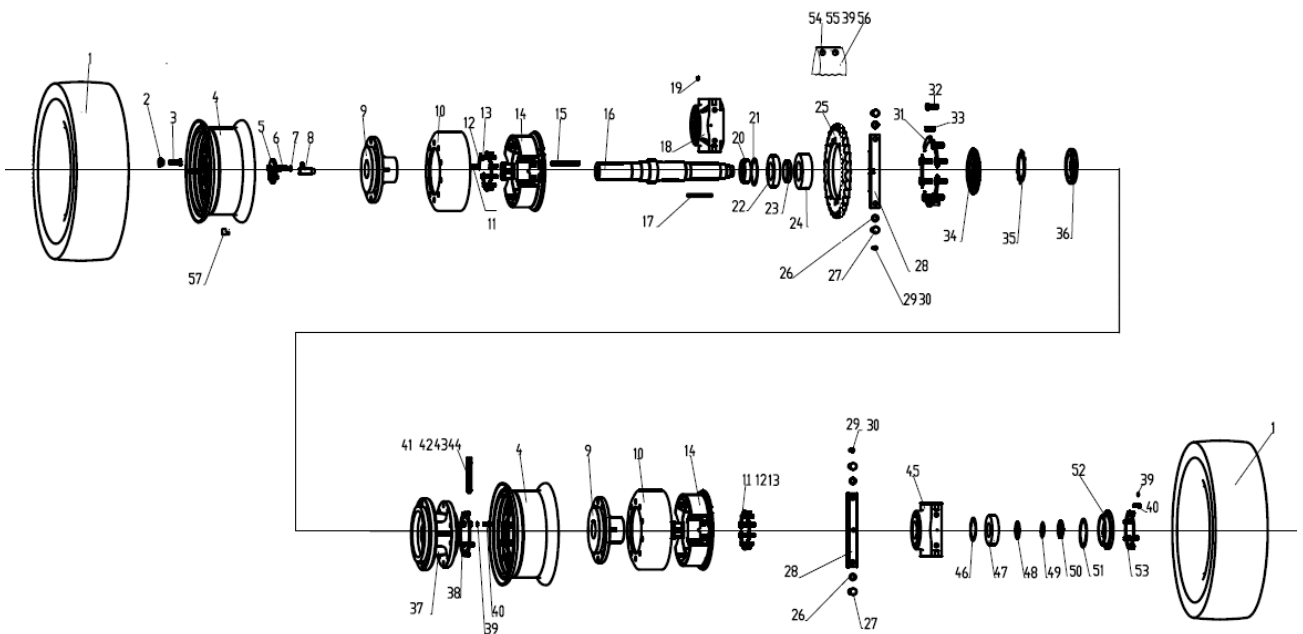
Modelo 225703473		CONJUNTO DAS RODAS TRASEIRAS (PNEUS PNEUMÁTICOS)	Página G01-02	
ITEM	Nº DA PEÇA	NOME DA PEÇA	QTD.	OBSERVAÇÕES
1		RODA TRASEIRA ESQUERDA	1	
2		RODA TRASEIRA DIREITA	1	



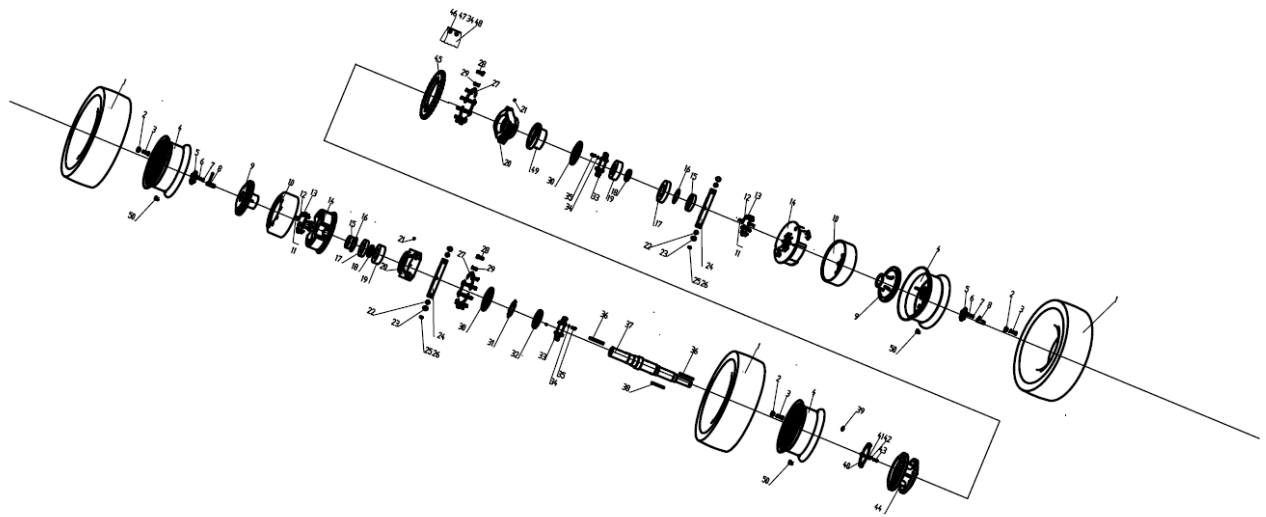
Modelo 225703473		RODA TRASEIRA ESQUERDA	Página G01-04	
ITEM	Nº DA PEÇA	NOME DA PEÇA	QTD.	OBSERVAÇÕES
1	800306969	PNEU DIAGONAL DE PERFIL BAIXO	2	
2	800302754	PORCA M20	16	
3	225702455	PARAFUSO DA RODA	16	
4	800306970	CONJUNTO DA RODA	2	
5	225702457	PLACA DO ARO	1	
6	805000051	PARAFUSO M16x40	3	GB/T5783-2000
7	805300011	ARRUELA 16	3	GB/T 93-1987
8	225702528	CONECTOR	1	
9	225702456	SUPORTE DO PNEU TRASEIRO	1	
10	225702530	TAMBOR DE FREIO	2	
11	805600248	PINO	4	
12	225702531	ESPAÇADOR	12	
13	805002152	PARAFUSO M12x1,25x35	20	GB/T5786-2000
14	800306971	CONJUNTO DO FREIO	2	
15	805701094	CHAVETA 28X165	1	GB/T 1096-1979
16	225702529	EIXO DA RODA TRASEIRA ESQUERDA	1	
17	805701097	CHAVETA 32X130	1	GB/T1096-2003
18	225702534	PISTA DO ROLAMENTO	1	
19	803107816	BUJÃO M10X1	2	JB/T1000-1977
20	225702532	LUVA DO EIXO	1	
21	803164092	RETENTOR DE ÓLEO B130X160X12	2	GB/T9877.1-1988
22	800500150	ROLAMENTO	1	



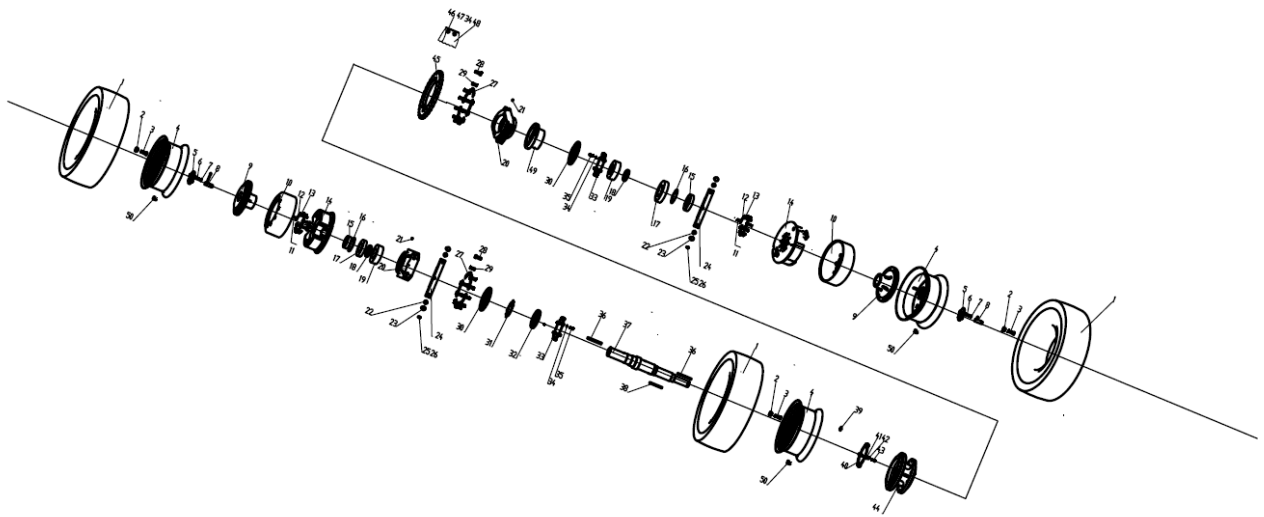
Modelo 225703473		RODA TRASEIRA ESQUERDA	Página G01-06	
ITEM	Nº DA PEÇA	NOME DA PEÇA	QTD.	OBSERVAÇÕES
23	225702533	BUCHA DO EIXO TRASEIRO	1	
24	800511244	ROLAMENTO	1	
25	225702546	COROA	1	
26	805300034	ARRUELA 24	4	GB/T93-1987
27	805000384	PARAFUSO M24x60	4	GB/T5783-2000
28	225702540	PLACA DE PRESSÃO	2	
29	801100336	GRAXEIRO M10X1	2	JB/T7940.1-1995
30	225702555	CONECTOR	2	
31	225702545	ESPAÇADOR	6	
32	805002144	PARAFUSO M20x1,5x55	10	GB/T 5786-2000
33	805601587	PINO A20x40	2	GB/T119.1-2000
34	225702541	CAPA DO ROLAMENTO	1	
35	805301358	ARRUELA 100	1	GB/T 858-1988
36	805201491	PORCA M100X2	1	GB/T 812-1988
37	225702537	UNIÃO DAS RODAS	1	
38	225702542	JUNTA DE PAPEL	1	
39		ARRUELA	12	
40	805002140	PARAFUSO 12x1,25x30	24	GB/T5786-2000
41	225702535	CONECTOR	1	
42	225702536	PARAFUSO BANJO	1	
43	805300024	ARRUELA 14	1	
44	805300044	ARRUELA 18	1	JB/T982-1977



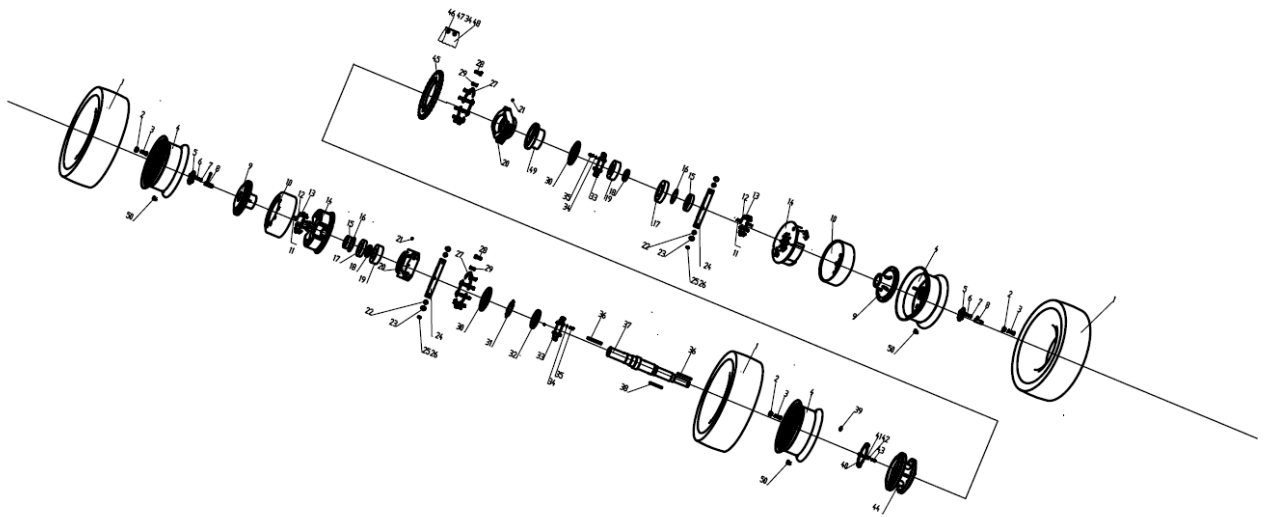
Modelo 225703473		RODA TRASEIRA ESQUERDA	Página G01-08	
ITEM	Nº DA PEÇA	NOME DA PEÇA	QTD.	OBSERVAÇÕES
45	225702538	PISTA DO ROLAMENTO	1	
46	805801009	RETENTOR B-90X120X12	1	GB9877.1-1988
47	800511452	ROLAMENTO 1316	1	
48	805301356	ARRUELA 64	1	
49	225701823	ARRUELA XP263.2-2	1	
50	805200134	PORCA M64X2	1	
51	803164079	RETENTOR DE ÓLEO B60×80×8	1	GB/T9877-2008
52	225702552	CAPA DO ROLAMENTO	1	
53	225702553	JUNTA DE PAPEL	1	
54	805000716	PARAFUSO M12X30	1	GB/T5783-2000
55			2	
56	225702543	CAPA DA COROA	1	
57	225702557	CONECTOR DA VÁLVULA	2	
58	860139213	CÂMARA DO PNEU 13/80-20-II (PNEU PNEUMÁTICO)	1	



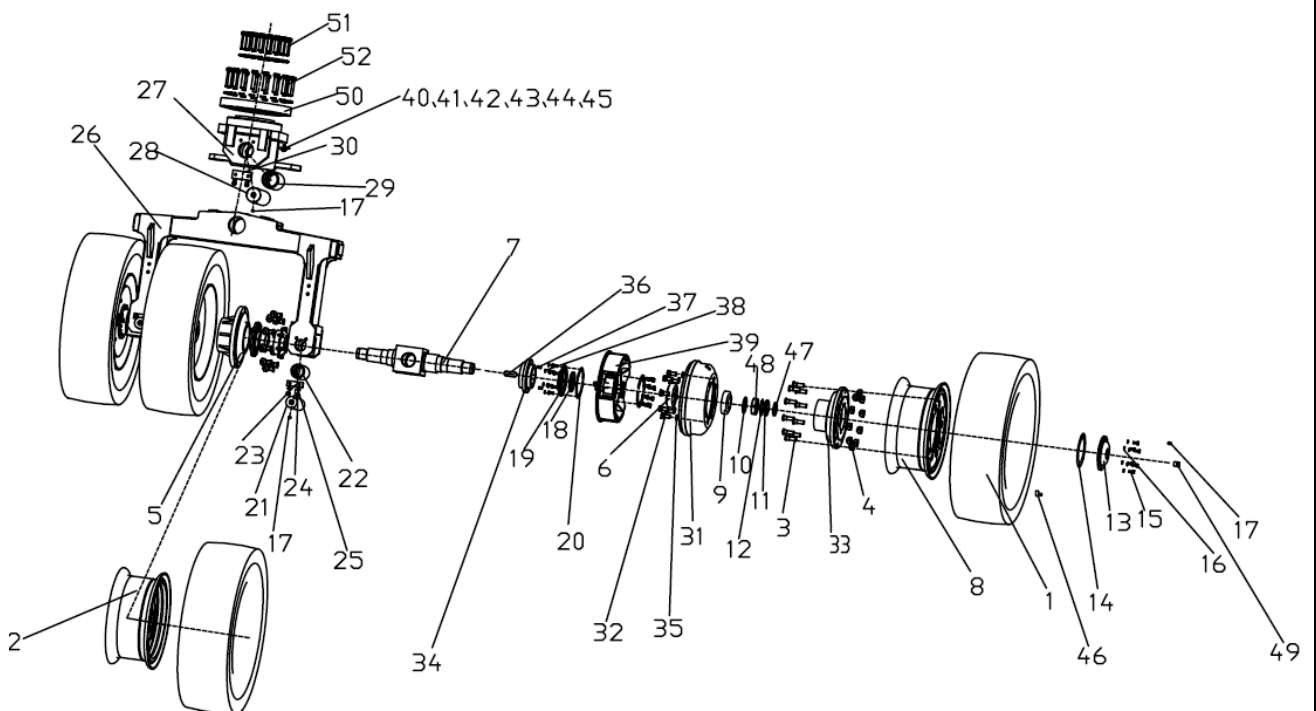
Modelo 225703473		RODA TRASEIRA DIREITA	Página G01-10	
ITEM	Nº DA PEÇA	NOME DA PEÇA	QTD.	OBSERVAÇÕES
1	800306969	PNEU DIAGONAL DE PERFIL BAIXO	3	
2	800302754	PORCA M20	24	
3	225702455	PARAFUSO DA RODA	24	
4	800306970	CONJUNTO DA RODA	3	
5	225702457	PLACA DE PRESSÃO	2	
6	805000051	PARAFUSO M16x40	6	GB/T5783-2000
7	805300011	ARRUELA 16	6	GB/T 93-1987
8	225702539	CONECTOR DE TRÊS VIAS "T"	1	
9	225702456	ASSENTO DO PNEU TRASEIRO	2	
10	225702530	TAMBOR DE FREIO	2	
11	805600248	PINO	4	
12	225702531	ESPAÇADOR	12	
13	805002152	PARAFUSO M12x1,25x35	20	GB/T5786-2000
14	800306971	CONJUNTO DO SISTEMA DE FREIO	2	
15	225702532	LUVA DO EIXO	2	
16	803164092	RETENTOR B130X160X12	2	GB/T9877.1-1988
17	800500150	ROLAMENTO	2	
18	225702533	BUCHAS DO EIXO TRASEIRO II	2	
19	800511244	ROLAMENTO	2	
20	225702534	PISTA DO ROLAMENTO	2	
21	803107816	BUJÃO M10X1	4	JB/T1000-1977
22	805300034	ARRUELA 24	4	GB/T93-1987



Modelo 225703473		RODA TRASEIRA DIREITA	Página G01-12	
ITEM	Nº DA PEÇA	NOME DA PEÇA	QTD.	OBSERVAÇÕES
23	805000384	PARAFUSO M24x60	4	GB/T5783-2000
24	225702540	PLACA DE PRESSÃO	2	
25	801100336	GRAXEIRO M10X1	2	JB/T7940.1-1995
26	225702555	CONECTOR	2	
27	225702545	ESPAÇADOR	12	
28	805002144	PARAFUSO M20x1.5x55	20	GB/T 5786-2000
29	805601587	PINO A20x40	4	GB/T119.1-2000
30	225702541	CAPA DO ROLAMENTO	2	
31	805301358	ARRUELA 100	1	GB/T 858-1988
32	805201491	PORÇA M100X2	1	GB/T 812-1988
33	225702542	JUNTA DE PAPEL	2	
34			12	
35	805002140	PARAFUSO M12x1,25x30	12	GB/T5786-2000
36	805701094	CHAVETA 28X165	2	GB/T 1096-1979
37	225702544	EIXO DA RODA TRASEIRA DIREITA	1	
38	805702939	CHAVETA 36X20X250	1	
39	225702550	CONECTOR XP263S.1-25	1	
40	225702549	PLACA	1	
41	805300117	ARRUELA 8	4	GB/T96.1-2002
42	805300010	ARRUELA 10	4	
43	805000089	PARAFUSO M8X35	4	GB/T 5783-2000
44	225702548	COROA DAS TRÊS RODAS	1	

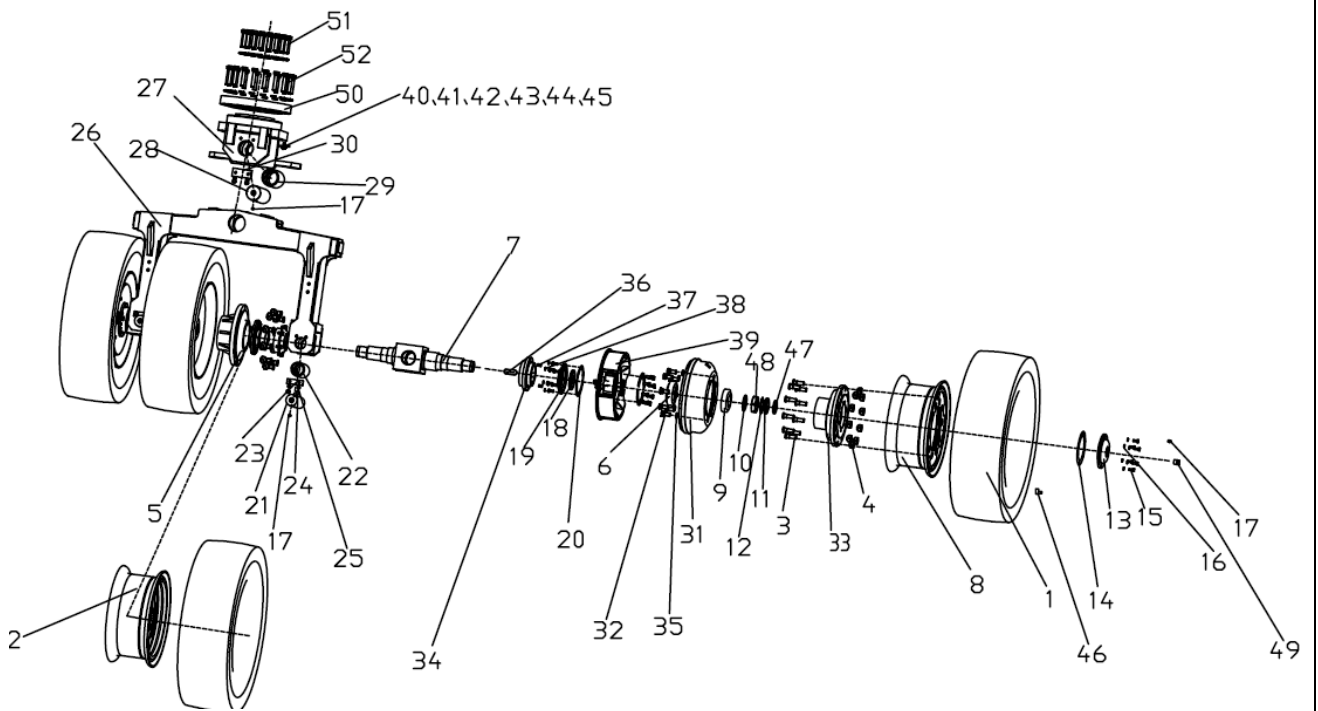


Modelo 225703473		RODA TRASEIRA DIREITA	Página G01-14	
ITEM	Nº DA PEÇA	NOME DA PEÇA	QTD.	OBSERVAÇÕES
45	225702546	COROA	1	
46	805000716	PARAFUSO M12X30	2	GB/T5783-2000
47			2	
48	225702543	CAPA DA COROA	1	
49	225702547	LUVA DO EIXO	1	
50	225702557	CONECTOR DA VÁLVULA	3	
51	860139213	CÂMARA DO PNEU 13/80-20-II (PNEU PNEUMÁTICO)	1	



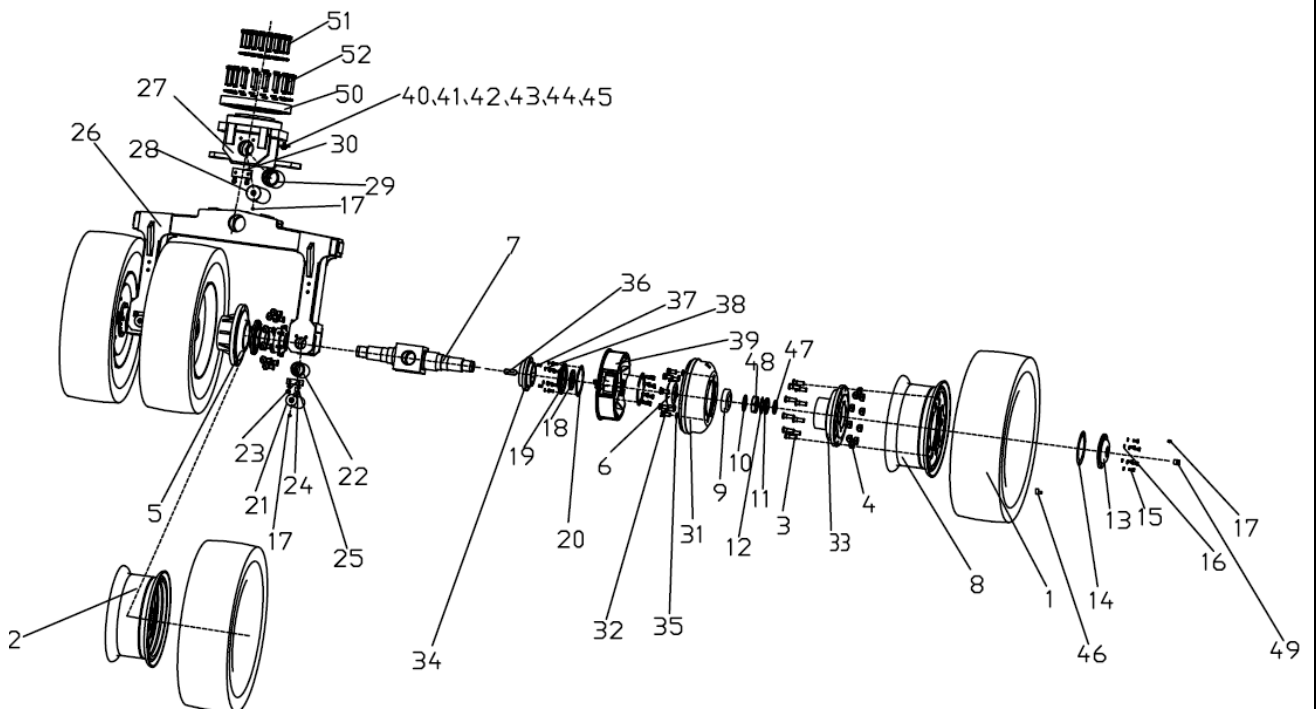
Modelo 225703473		CONJUNTO DAS RODAS DIANTEIRAS (PNEUS PNEUMÁTICOS)	Página G02-02	
ITEM	Nº DA PEÇA	NOME DA PEÇA	QTD.	OBSERVAÇÕES
1	800306969	PNEU DIAGONAL DE PERFIL BAIXO	4	
2	800302424	CONJUNTO DA RODA	2	
3	225702321	PARAFUSO DA RODA XP263.2A-1	40	
4	800302754	PORCA M20	40	
5	225702322	ASSENTO DO PNEU XP263.2A-2	2	
6	800500278	ROLAMENTO 32217	4	
7	225702607	EIXO DIANTEIRO XP263S.2.1	2	
8	800305278	CONJUNTO DA RODA	2	
9	800511345	ROLAMENTO 32216	4	GB/T297-1994
10	225701823	ARRUELA XP263.2-2	4	
11	805200134	PORCA M64X2	4	
12	805301356	ARRUELA 64	4	
13	225702608	TAMPA XP263S.2-1	4	
14	225702609	JUNTA DE PAPEL XP263S.2-2	4	
15	805000727	PARAFUSO M10X25	48	GB/T5783-2000
16	805300014	ARRUELA 10	48	GB/T93-1987
17	801100336	GRAXEIRO M10X1	9	JB/T7940.1-1995
18	803166430	RETENTOR DE ÓLEO	4	GB9877.3-1988
19	225702326	TAMPA XP263.2A-4	4	
20	225702332	JUNTA DE PAPEL XP263.2A-8	4	
21	225701425	PINO	2	
22	225701424	LUVA	2	

Nota: 2



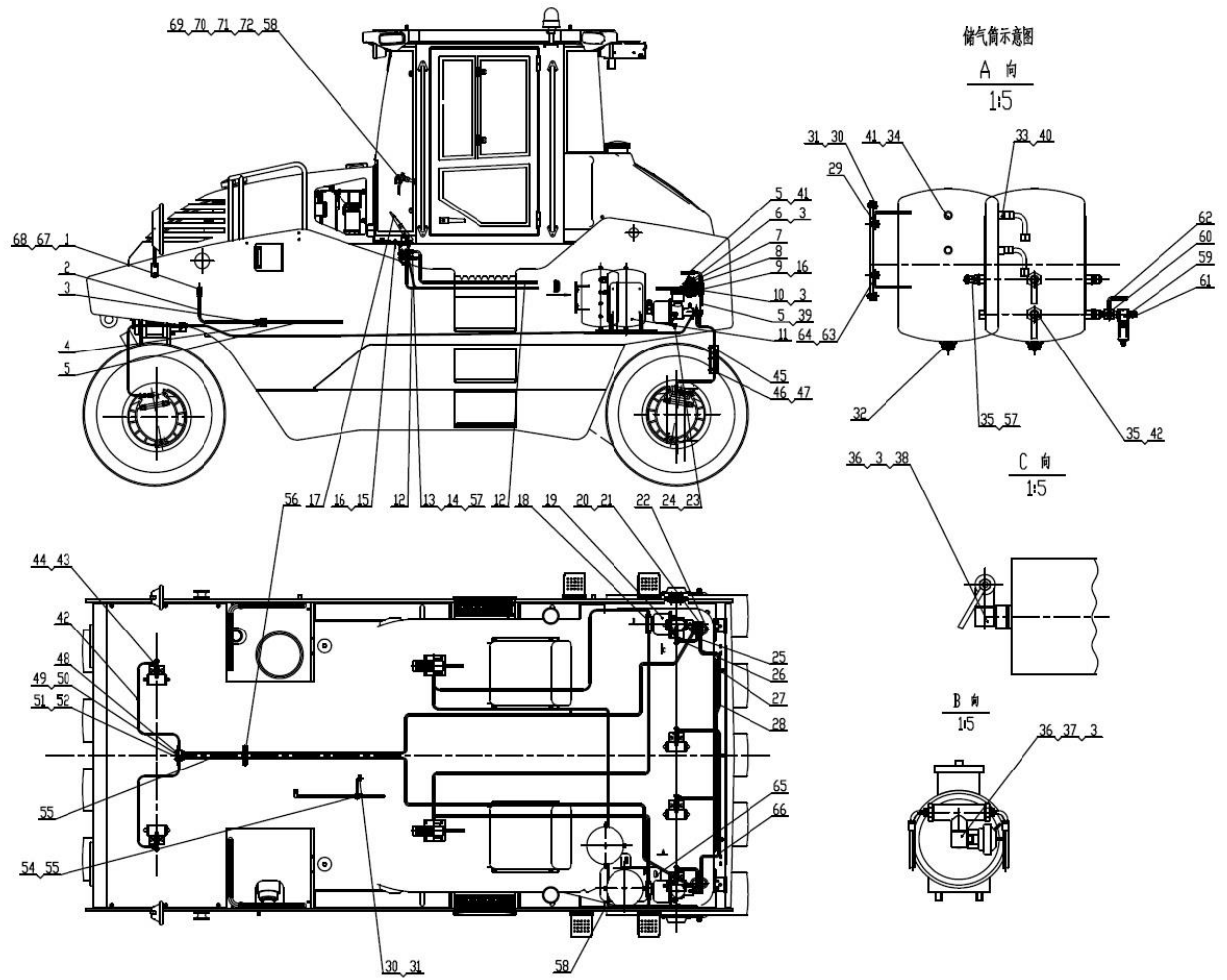
Modelo 225703473		CONJUNTO DAS RODAS DIANTEIRAS (PNEUS PNEUMÁTICOS)	Página G02-04	
ITEM	Nº DA PEÇA	NOME DA PEÇA	QTD.	OBSERVAÇÕES
23	225701411	ANEL TRAVA	2	
24	805000716	PARAFUSO M12X30	14	GB/T5783-2000
25			6	
26	225702330	ESTRUTURA DE GIRO XP263.2A.3	1	
27	225702627	CONJUNTO DO GARFO XP263S.2.2	1	
28	225701423	PINO	1	
29	225701422	LUVA	1	
30	225701412	ANEL TRAVA	1	
31	225702329	TAMBOR DE FREIO XP263.2A-7	2	
32	805000281	PARAFUSO M20x40	20	GB/T5783-2000
33	225702334	PISTA DO ROLAMENTO XP263.2A-10	2	
34	225702333	FLANGES XP263.2A-9	2	
35	805300023	ARRUELA 20	58	GB/T93-1987
36	805738113	CHAVETA 28X80	2	
37	805601585	PINO 8x45	4	GB/T119.2-2000
38	225701933	ESPAÇADOR	8	
39	225700140	CONECTOR DO FREIO (BOMBA YL16.3.9)	2	
40	805000018	PARAFUSO M8x20	4	
41	805300010	ARRUELA 10	4	
42	805300069	ARRUELA 8	4	
43	225701415	CALÇO DE AJUSTE	2	
44	225701414	CALÇO DE AJUSTE	2	

Nota: 2

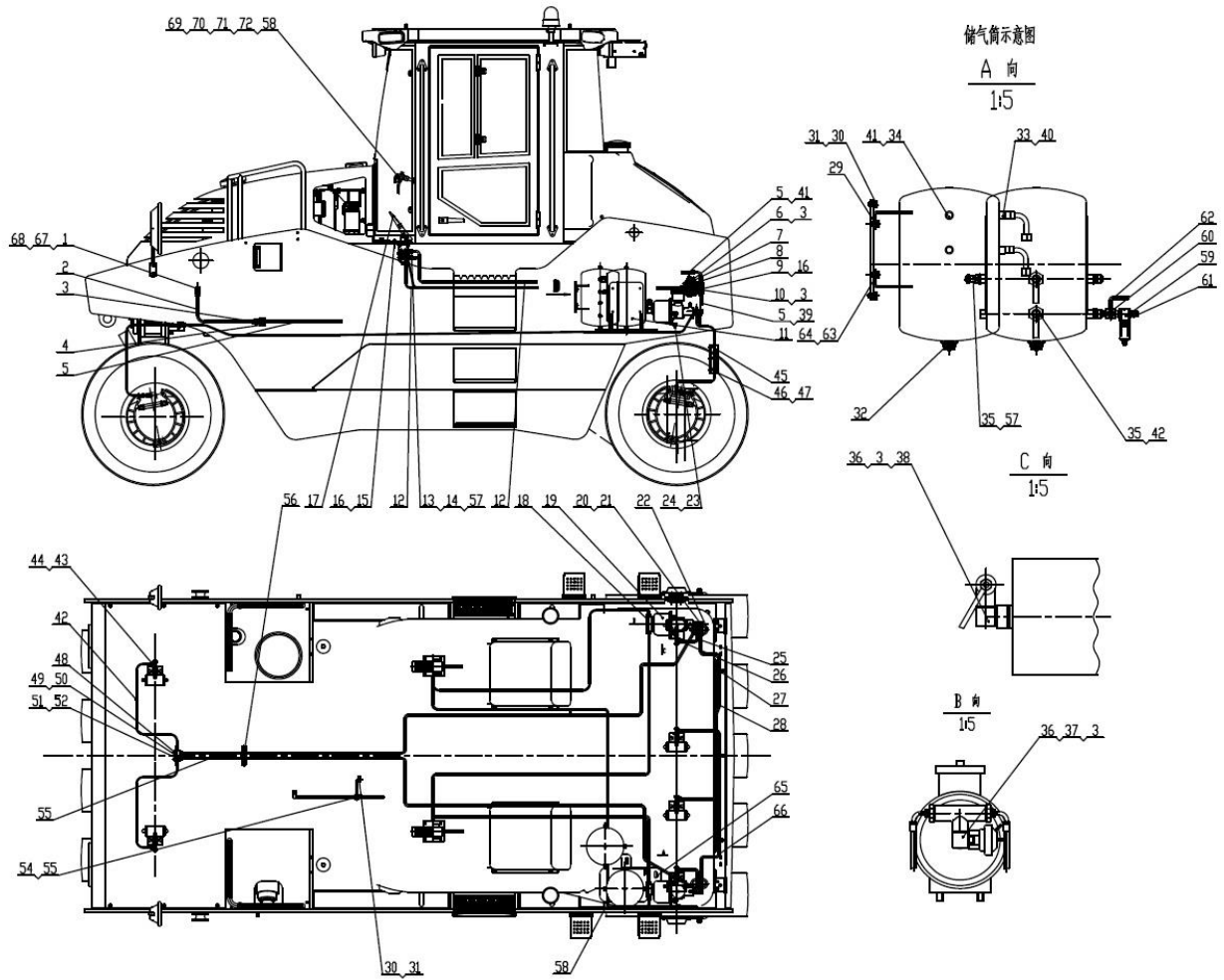


Modelo 225703473		CONJUNTO DAS RODAS DIANTEIRAS (PNEUS PNEUMÁTICOS)	Página G02-06	
ITEM	Nº DA PEÇA	NOME DA PEÇA	QTD.	OBSERVAÇÕES
45	225701413	CALÇO DE AJUSTE	2	
46	225702981	CONECTOR DA VÁLVULA XP263S.1-33	4	
47	803164079	RETENTOR DE ÓLEO B60×80×8	1	GB/T9877-2008
48	225702610	CONTRAPORCA XP263S.2-3	4	
49	225702550	CONECTOR XP263S.1-25	4	
50	225702634	MANCAL DE GIRO XP263S.2.4	1	
51	805002081	PARAFUSO M20×100 (10.9) E SEVERIDADE 805000027	18	GB/T5783-2000
52	805000507	PARAFUSO M20×80	18	GB/T5783-2000

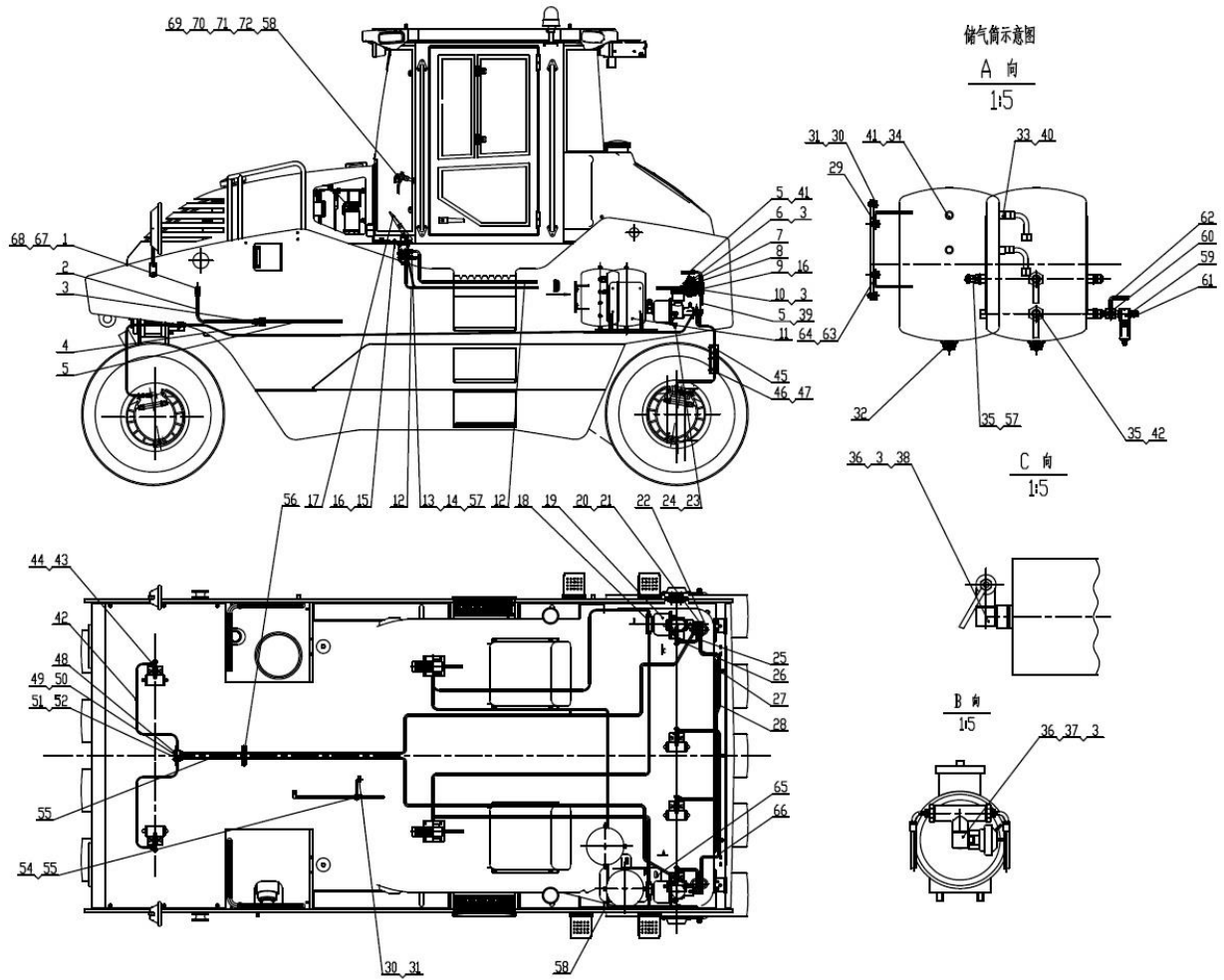
Modelo 225703473		SISTEMA PNEUMÁTICO	Página 000-01	
ITEM	Nº DA PEÇA	NOME DA PEÇA	QTD.	OBSERVAÇÕES
1	225703544	SISTEMA DE FREIOS	1	
2	225702692	SISTEMA CENTRAL DE CALIBRAGEM DOS PNEUS	1	



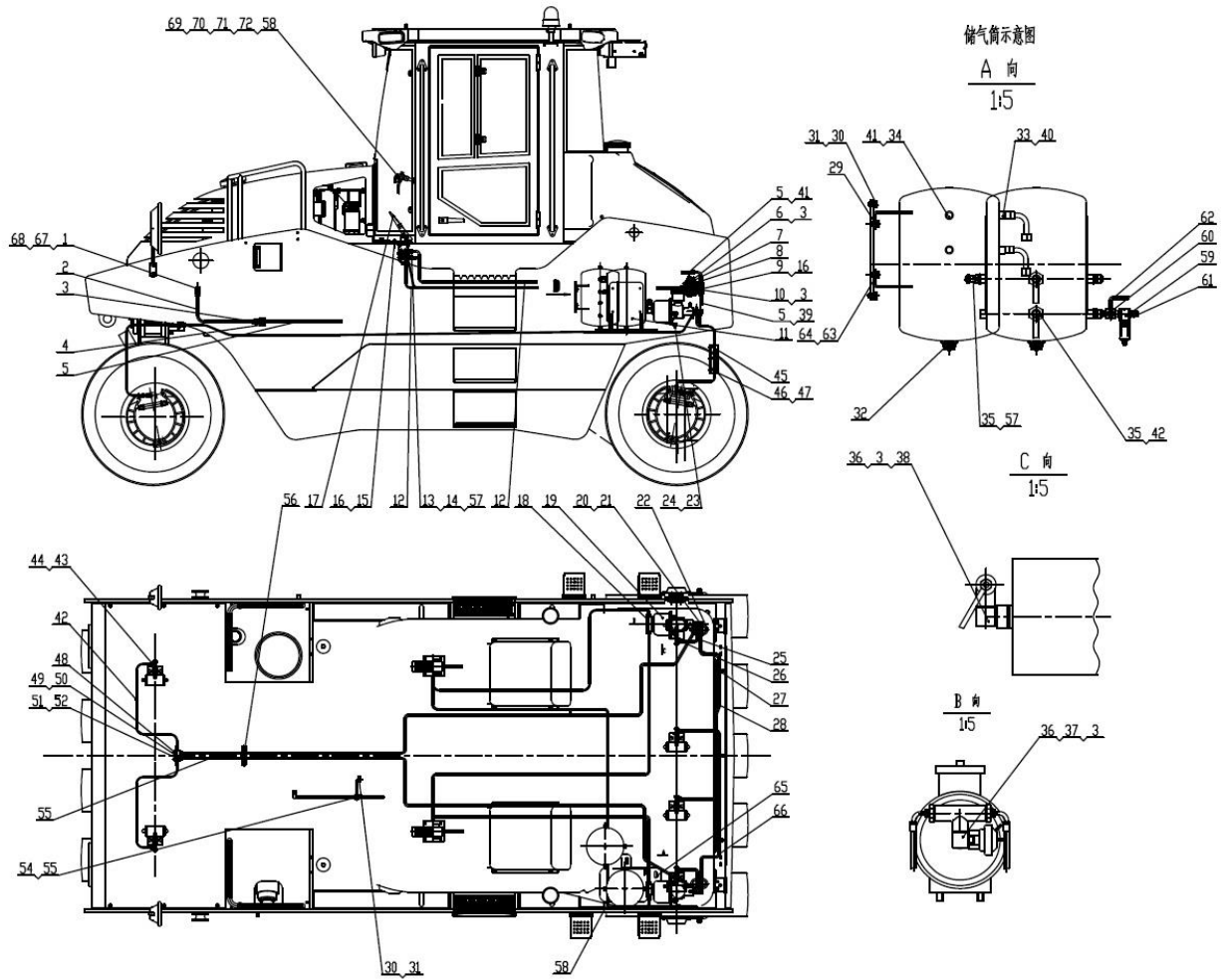
Modelo 225703473		SISTEMA DE FREIOS	Página 000-03	
ITEM	Nº DA PEÇA	NOME DA PEÇA	QTD.	OBSERVAÇÕES
1	225703546	CONECTOR DA BOMBA DE AR	1	
2	800936868	TUBO DE PRESSÃO DO COMPRESSOR	1	
3	805300032	ARRUELA 22	7	JB/T982-1977
4	225703545	SUPORTE	1	
5	225701538	CONJUNTO DA MANGUEIRA 13-C13-4500	2	GB/T9065.3-1988
6	800901166	CONECTOR	1	
7	800902530	REGULADOR DE PRESSÃO	1	
8	225702056	PLACA DE MONTAGEM DA VÁLVULA COMBINADA	1	
9	805046503	PARAFUSO M8×16	2	
10	225702410	CONECTOR "T"	1	
11	225703249	RESERVATÓRIO DE AR	2	XG25LZ
12	225701541	CONJUNTO DA MANGUEIRA 8-C13-2700	4	GB/T9065.3-1988
13	800901179	CONECTOR	8	
14	803164134	ANEL "O"	16	
15	805046507	PARAFUSO M8×20 (DACROMET)	21	
16	805338259	ARRUELA 8	21	
17	800936505	VÁLVULA DO FREIO PNEUMÁTICO	2	
18	800901306	VÁLVULA DE 3-VIAS "T"	2	
19	800901339	CONJUNTO DO SERVO-FREIO	2	
20	225702114	CONECTOR COM REDUÇÃO M12X1.5	2	
21	225702411	CONECTOR 4-VIAS	2	
22	225702192	PROTEÇÃO DE BORRACHA	2	



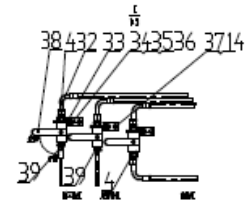
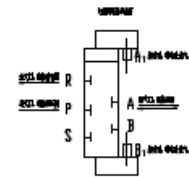
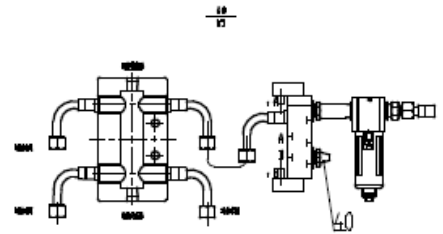
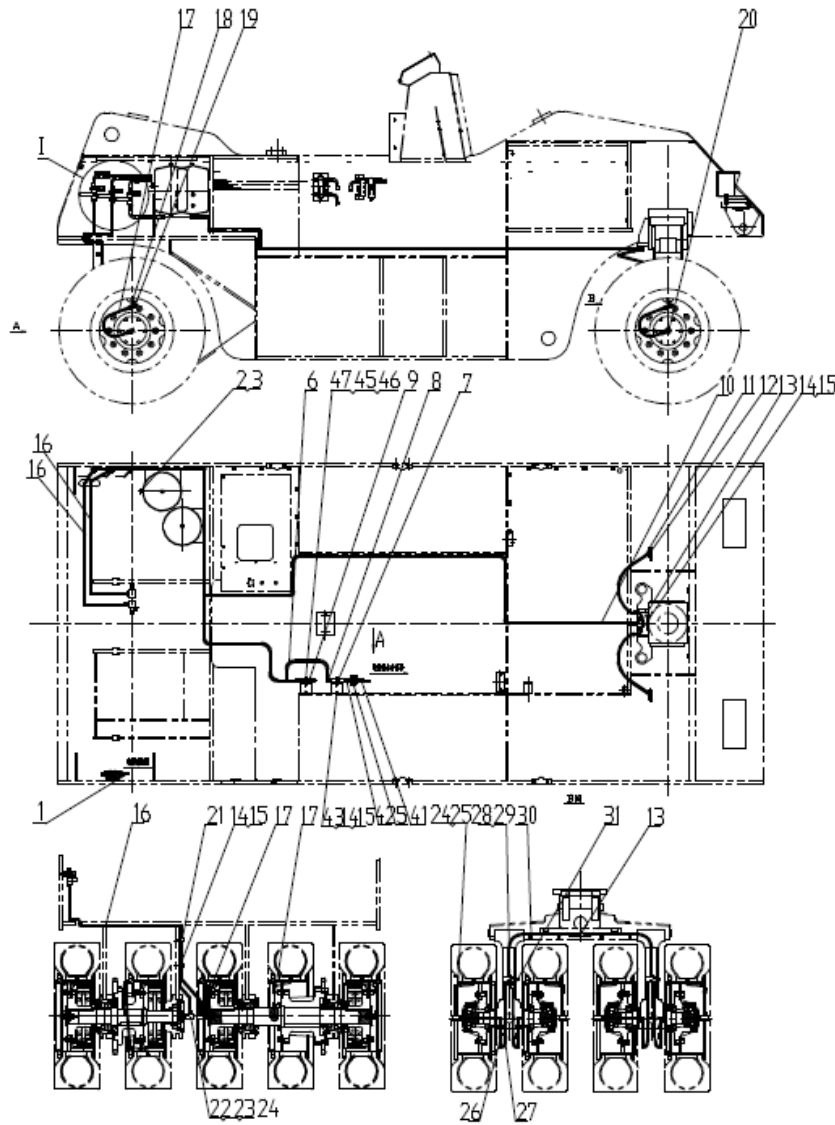
Modelo 225703473		SISTEMA DE FREIOS	Página 000-05	
ITEM	Nº DA PEÇA	NOME DA PEÇA	QTD.	OBSERVAÇÕES
23	805046485	PARAFUSO M12x25 (DACROMET)	4	
24	805338261	ARRUELA 12	4	
25	225702190	CONJUNTO DA MANGUEIRA 6-A12-810	2	GB/T9065.1-1988
26	803004231	CONECTOR	4	
27	225702413	PROTEÇÃO DO TUBO	3	
28	225703004	CONJUNTO DA MANGUEIRA (REVESTIMENTO REFORÇADO)	1	GB/T9065.1-1988
29	225703172	SUPORTE DO RESERVATÓRIO DE AR	1	
30	805046462	PARAFUSO M10X25	8	GB/T 5783-2000
31	805338260	ARRUELA 10	8	GB/T93-1987
32	800901155	VÁLVULA DE DRENAGEM DE ÁGUA	2	
33	800901169	CORPO DO CONECTOR	6	
34	800901188	CORPO DO CONECTOR	2	
35	800901189	VÁLVULA DE SEGURANÇA	2	
36	225702112	CONECTOR COM REDUÇÃO M22X1,5	2	
37	225702933	CONECTOR "T"	1	
38	225702431	CONECTOR	1	
39	801100032	ANEL-O 10,6x2,65	6	
40	805300024	ARRUELA 14	6	
41	805300044	ARRUELA 18	2	JB/T982-1977
42	803165256	CONJUNTO DA MANGUEIRA 6-A12-1820	2	
43	225702113	CONECTOR	2	
44	226500636	PARAFUSO BANJO	2	



Modelo 225703473		SISTEMA DE FREIOS	Página 000-07	
ITEM	Nº DA PEÇA	NOME DA PEÇA	QTD.	OBSERVAÇÕES
45	226500634	PROTEÇÃO DA MANGUEIRA DE FREIO	4	
46	805000616	PARAFUSO M8x12	8	GB/T5783-2000
47	805338276	ARRUELA 8	8	
48	225702745	BLOCO DE REDUÇÃO	1	
49	800901182	CONECTOR	4	
50	805300025	ARRUELA 12	8	
51	805049007	PARAFUSO M6x50 (DACROMET)	2	GB/T5782-2000
52	805338258	ARRUELA 6	2	
53	225703005	CONJUNTO DA MANGUEIRA (REVESTIMENTO REFORÇADO)	2	GB/T9605.1-1988
54	805200105	PORCA M22	1	GB/T6173-2000
55	225702167	CONECTOR	1	
56	225702937	PROTEÇÃO DO TUBO	1	
57	805300026	ARRUELA 16	8	
58	225701543	CONJUNTO DA MANGUEIRA 8-C13-3500	4	GB/T9065.3-1988
59	800903409	VÁLVULA REGULADORA DE PRESSÃO	1	
60	225702976	CONECTOR "T"	1	
61	225702977	CONECTOR DO REGULADOR DE PRESSÃO	1	
62	239900609	CONJUNTO DA MANGUEIRA 13-C13-1400	1	GB/T9065.3-1988
63	805048364	PARAFUSO M10x15	4	GB/T5783-2000
64	805338278	ARRUELA	4	GB/T97.1-2002
65	225703206	SUPORTE DE FIXAÇÃO DO RESERVATÓRIO DE AR	1	
66	225703188	CONJUNTO DA MANGUEIRA 6-A12-1880 (REVESTIMENTO REFORÇADO)	1	GB/T9065.1-1988

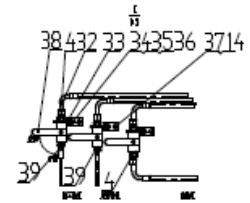
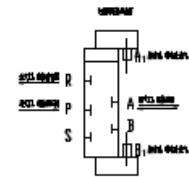
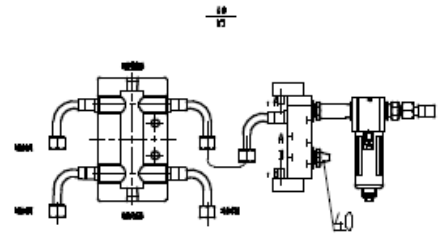
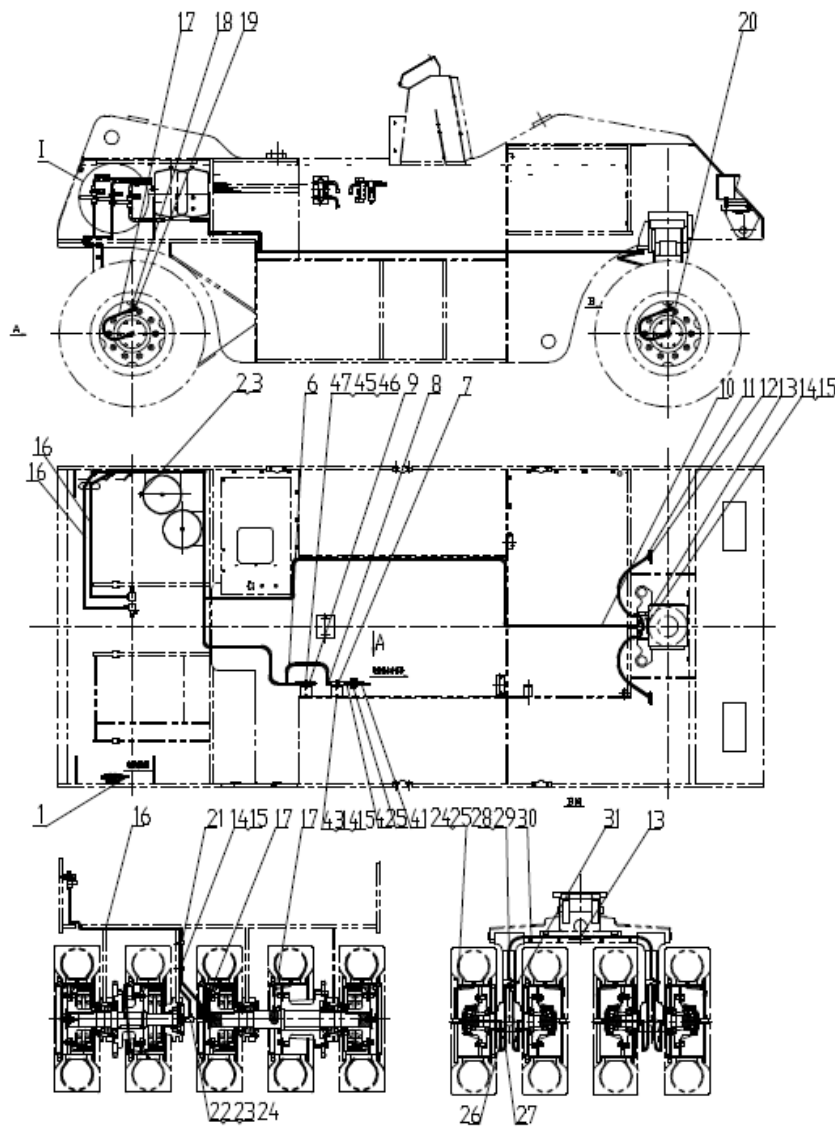


Modelo 225703473		SISTEMA DE FREIOS	Página 000-09	
ITEM	Nº DA PEÇA	NOME DA PEÇA	QTD.	OBSERVAÇÕES
67	225703547	PARAFUSO BANJO	1	
68	803163945	ARRUELA 27	1	JB1002-77
69	225701540	CONJUNTO DA MANGUEIRA 8-C33-2600	1	GB/T9065.3-1988
70	225701522	CONECTOR	1	
71	800901308	VÁLVULA DO FREIO DE ESTACIONAMENTO	1	
72	225701521	CONECTOR	1	

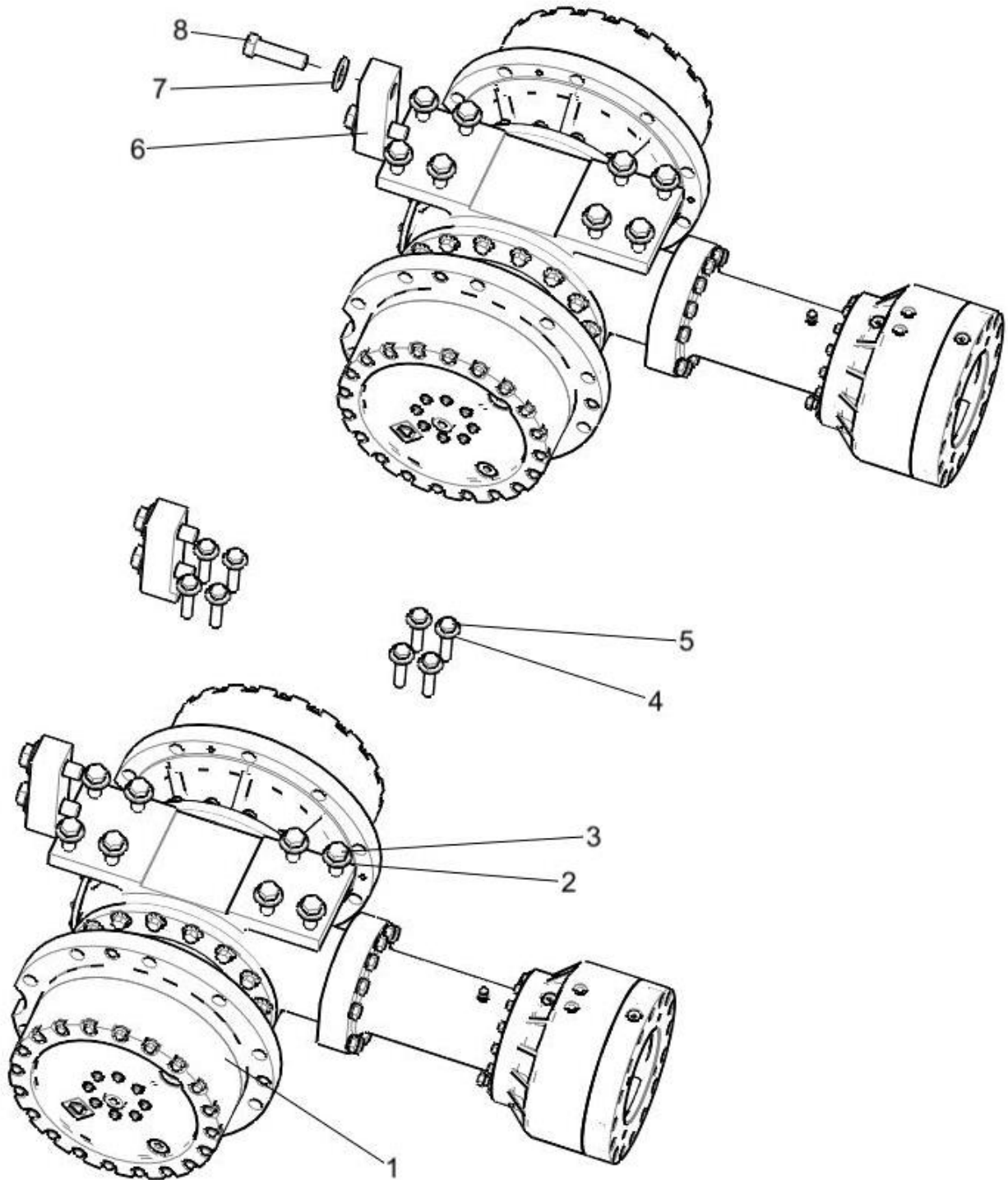


Modelo 225703473		SISTEMA CENTRAL DE CALIBRAGEM DOS PNEUS	Página 000-15	
ITEM	Nº DA PEÇA	NOME DA PEÇA	QTD.	OBSERVAÇÕES
1	803173469	CONJUNTO DA MANGUEIRA 13-C13-2500	1	GB/T9065.3-1988
2	800901188	CONECTOR DA CARROCERIA	1	
3	805300024	ARRUELA 14	1	
4	225702667	CONECTOR DA CARROCEIRA	4	
5	800903408	FILTRO	1	
6	800901295	CONJUNTO DA MANGUEIRA	1	
7	225702669	SOLENOIDE	1	4V430C-15(24V)
8	225702982	CONECTOR DOS REGULADORES DE PRESSÃO M16X1.5C-R1/2	4	
9	225702978	BLOCO DE CALIBRAGEM DOS PNEUS	1	
10	800933857	CONJUNTO DA MANGUEIRA 8-A13-6000	1	
11	800933858	CONJUNTO DA MANGUEIRA 6.3-A13-800	2	
12	225702673	CONECTOR "T" III	2	
13	225702676	CONECTOR "T" II	1	
14			10	
15	805300010	ARRUELA 10	4	
16	800933856	CONJUNTO DA MANGUEIRA 6.3-A11-2000	2	
17	800933863	CONJUNTO DA MANGUEIRA 5-A11-360	9	
18	225702679	CONECTOR M12X1.5A-NPT1/8	9	
19	800903429	VÁLVULA DE CONTROLE	9	
20	800901179	CONECTOR	4	
21	225702161	PLACA DE PRESSÃO	2	
22	805300026	ARRUELA 16	7	

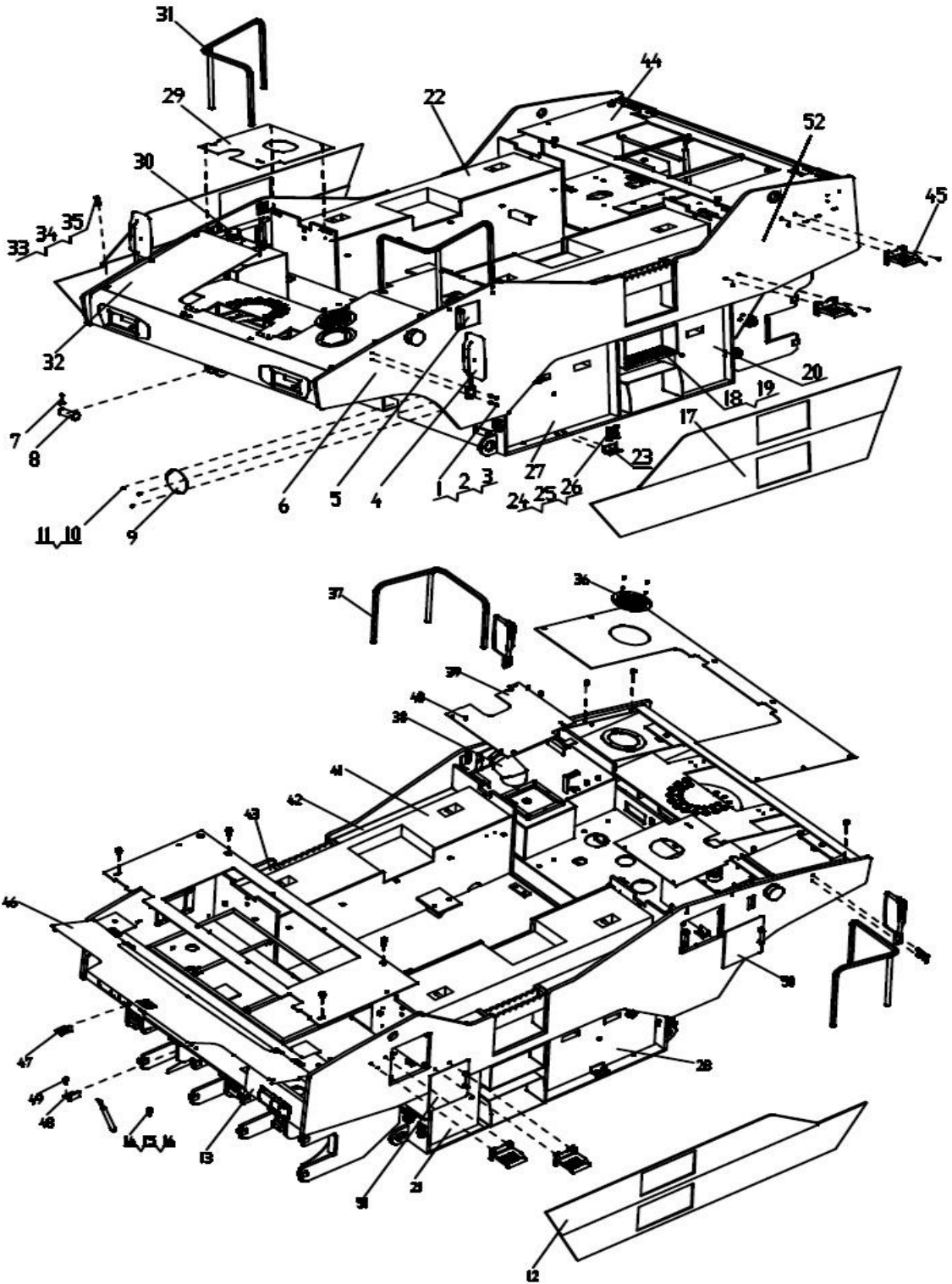
Modelo 225703473		SISTEMA CENTRAL DE CALIBRAGEM DOS PNEUS	Página 000-17	
ITEM	Nº DA PEÇA	NOME DA PEÇA	QTD.	OBSERVAÇÕES
23	800933846	VEDAÇÃO DA CONEXÃO	6	
24	225702680	CONECTOR M16X1.5A-NPT1/4	6	
25	225702686	SUPORTE	4	
26	225702687	CONECTOR M14X1.5A-NPT1/4	4	
27	800933862	CONJUNTO DA MANGUEIRA 6.3-A13-500	4	
28	805000372	PARAFUSO M6x50	8	
28	805002012	PARAFUSO M6x50	8	GB/T5783-2000
29	860101055	ARRUELA DE PRESSÃO 6	8	
30	225702413	PROTEÇÃO DO TUBO	4	
31	225702688	BUJÃO NPT1/4	2	
32	225701545	CONJUNTO DA MANGUEIRA 8-C13-2500	3	GB/T9065.3-1988
33	225702689	PLACA CURVA	3	
34	805200048	PORCA 10	10	GB/T 6170-2000
35	805300014	ARRUELA 10	12	GB/T93-1987
35	805300256	ARRUELA DE PRESSÃO 10	12	GB/T93-87
36	805005683	PARAFUSO "U"	3	
37	805300069	ARRUELA 8	10	
37	805300017	ARRUELA 10	10	GB/T97.1-2002
38	800701185	VÁLVULA	3	
39	225702690	CONECTOR M14X1,5A-R1/2	2	
40	800933852	ABAFADOR DE COBRE	1	
41	225702977	CONECTOR DOS REGULADORES DE PRESSÃO	1	



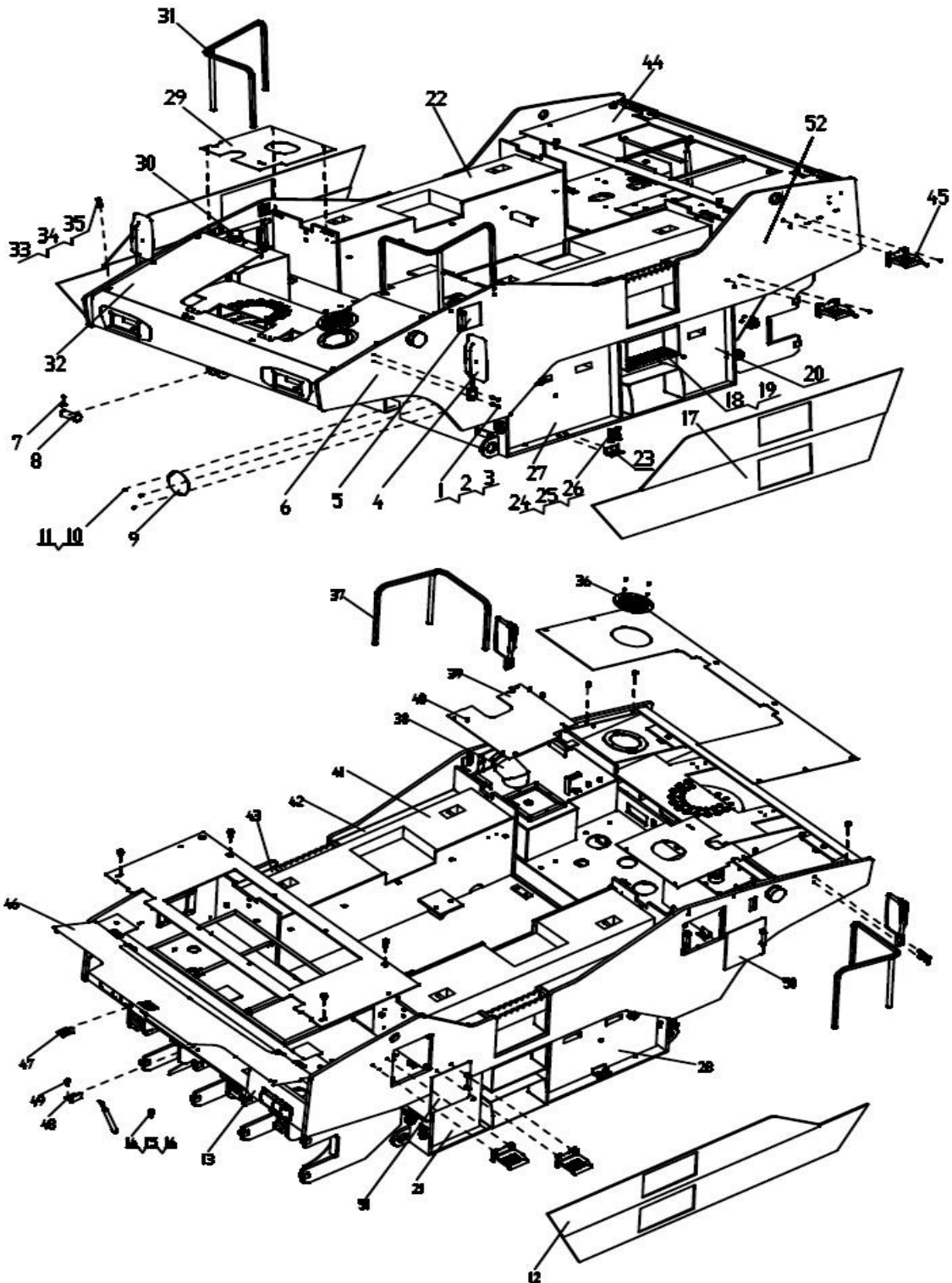
Modelo 225703473		SISTEMA CENTRAL DE CALIBRAGEM DOS PNEUS	Página 000-19	
ITEM	Nº DA PEÇA	NOME DA PEÇA	QTD.	OBSERVAÇÕES
42	225702979	CONECTOR DA SOLENOIDE (R1/2-R1/2)	1	
43	225702972	PLACA DE FIXAÇÃO DO SOLENOIDE (AMARELA)	2	
44	805300119	ARRUELA 5	4	GB/T 97.1-2002
45	805300109	ARRUELA DE PRESSÃO 5	4	GB/T93-1987
46	805000019	PARAFUSO M5X50	4	GB/T5783-2000
47	803164134	ANEL-O	8	
48	801100032	ANEL-O 10,6×2,65	2	



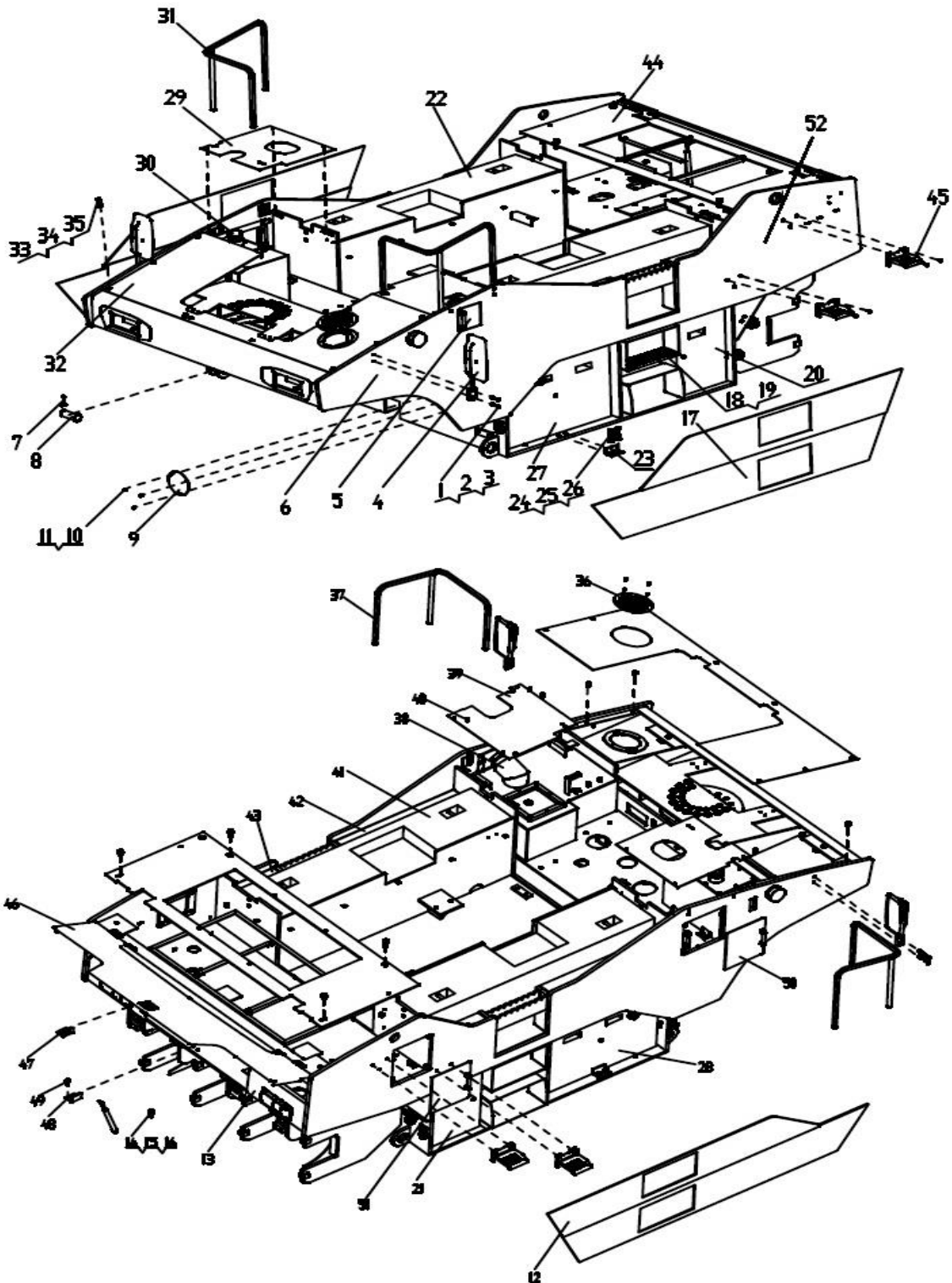
Modelo 225703473		SISTEMA DE TRANSMISSÃO	Página G04-02	
ITEM	Nº DA PEÇA	NOME DA PEÇA	QTD.	OBSERVAÇÕES
1	800362295	Redutor	2	
2	805301379	Lavadora 20	16	
3	805047534	Parafuso M20 × 85	16	
4	805301377	Lavadora 16	8	
5	805004813	Parafuso M16 × 80	8	
6	225704387	Placa de imprensa	3	
7	805301380	Lavadora 24	6	
8	805041939	Parafuso M24 × 85	6	



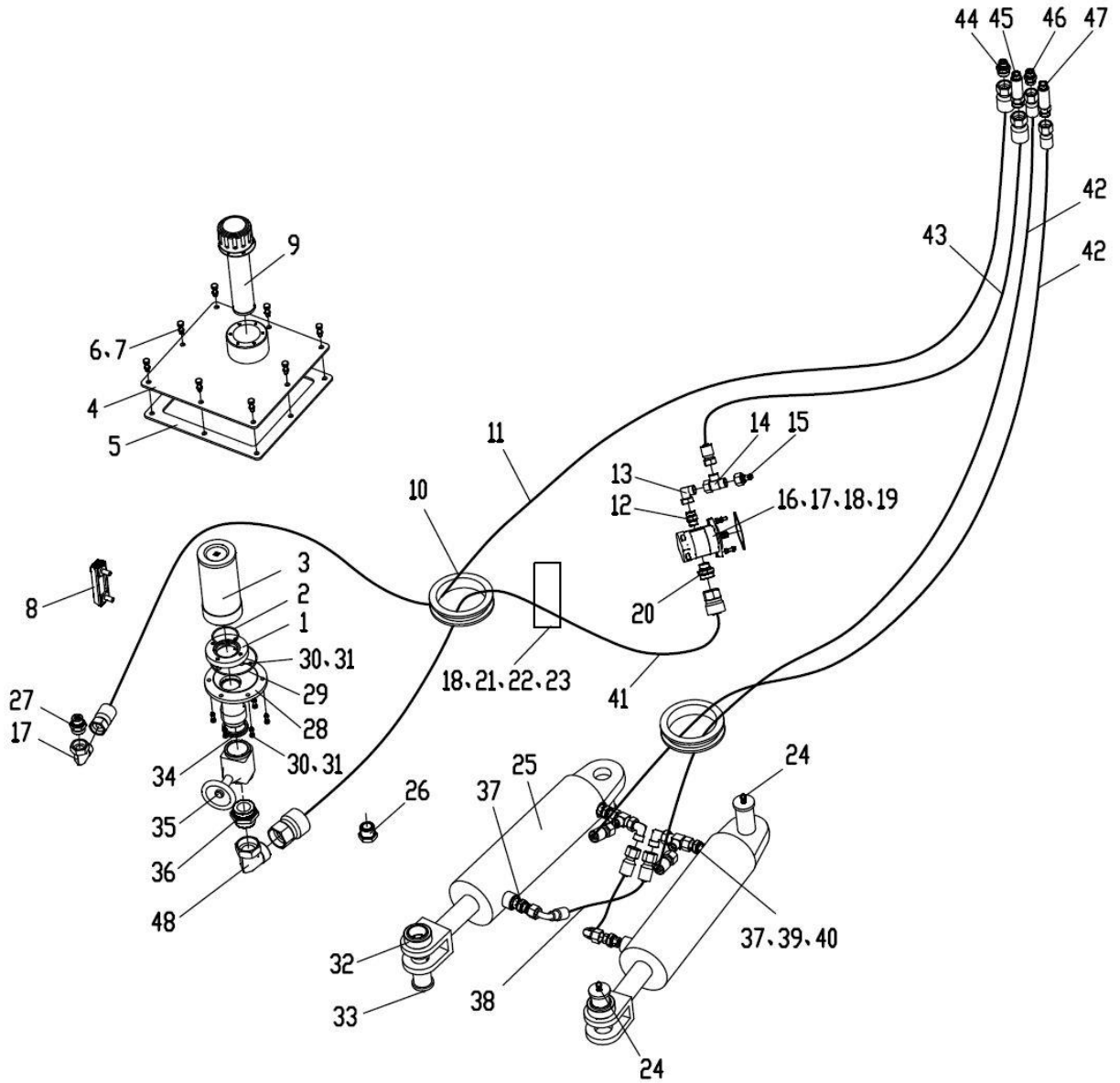
Modelo 225703473		CONJUNTO DO CHASSI	Página G05-02	
ITEM	Nº DA PEÇA	NOME DA PEÇA	QTD.	OBSERVAÇÕES
1	805046457	PARAFUSO M8X35	4	GB/T 5783-2000
2	805338259	ARRUELA 8	26	
3	805338276	ARRUELA 8	26	
4	802101251	ESPELHO RETROVISOR	2	
5	225702391	PORTA DE INSPEÇÃO	1	
6	225703510	CONJUNTO SOLDADO DO CHASSI	1	
7	805600229	CONTRAPINO 8X70	1	GB/T91-2000
8	805601686	PINO B50X140	1	
9	225701098	TAMPA	2	
10	805338258	ARRUELA 6	34	
11	805046494	PARAFUSO M6×12 (DACROMET)	10	GB/T5783-2000
12	225702753	PLACA LATERAL DIREITA	1	
13	225702638	ALOJAMENTO DO FAROL	2	
14	805011330	PARAFUSO M10×25	10	GB/T 5783-2000
15	805338260	ARRUELA 10	10	GB/T93-1987
16	805338278	ARRUELA	10	GB/T97.1-2002
17	225702754	PLACA LATERAL ESQUERDA	1	
18	225702640	DEGRAUS ANTIDERRAPANTES	6	
19	805140065	PARAFUSO M6X20	24	
20	225702849	CONTRAPESO TRASEIRO ESQUERDO	1	
21	225702850	CONTRAPESO TRASEIRO DIREITO	1	
22	225702641	CONTRAPESO DIREITO	1	

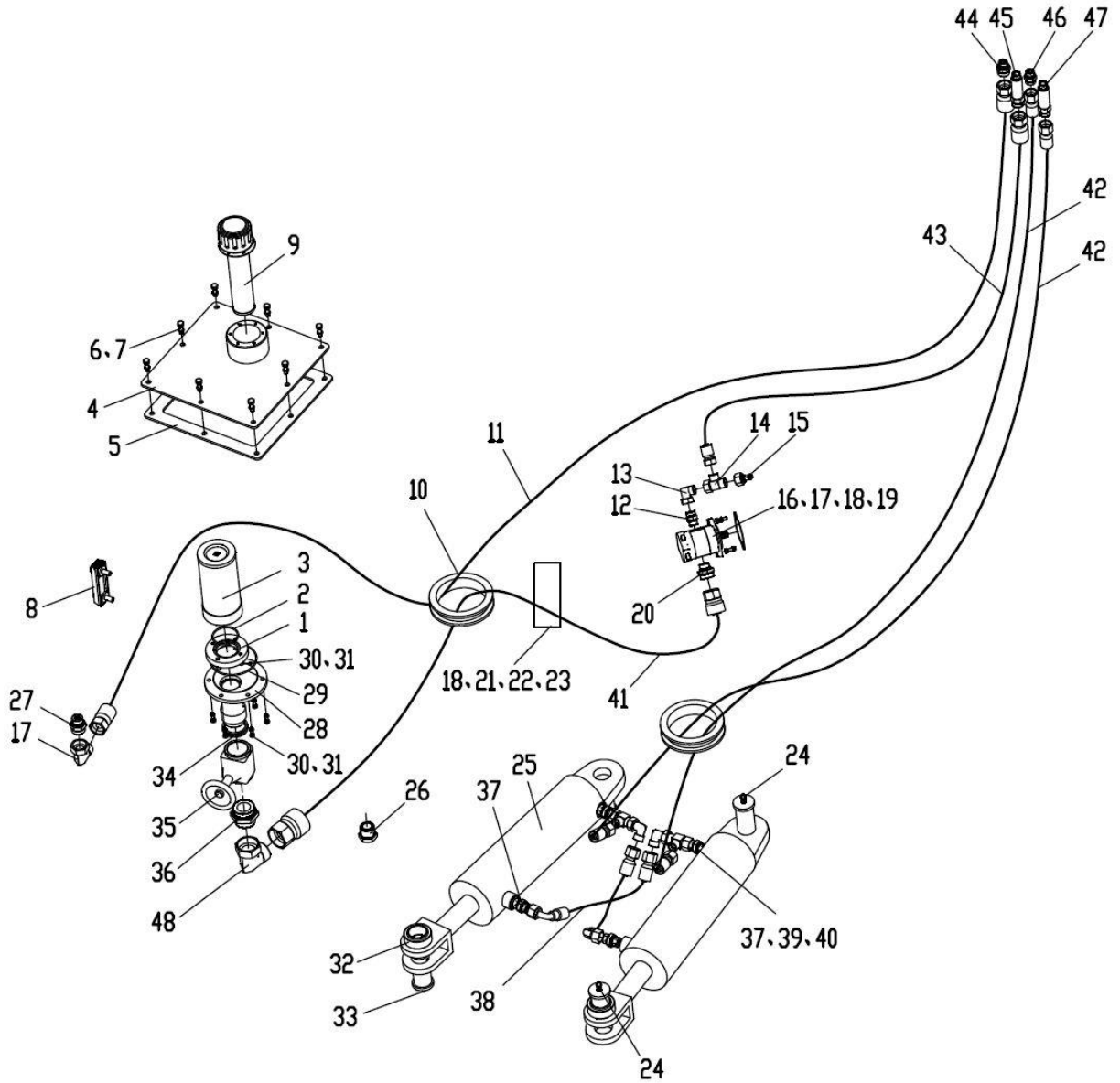


Modelo 225703473		CONJUNTO DO CHASSI	Página G05-04	
ITEM	Nº DA PEÇA	NOME DA PEÇA	QTD.	OBSERVAÇÕES
23	225701099	PLACA DE FIXAÇÃO	4	
24	805006417	PARAFUSO M16×30	8	GB/T5783-2000
25	805338263	ARRUELA 16 (DACROMET)	8	GB/T93-1987
26	805338284	ARRUELA 16 (DACROMET)	8	GB/T97.1-2002
27	225702851	CONTRAPESO DIANTEIRO ESQUERDO	1	
28	225702852	CONTRAPESO DIANTEIRO DIREITO	1	
29	225703218	TAMPA DIANTEIRA DIREITA	1	
30	225702879	RESERVATÓRIO HIDRÁULICO	1	
31	225701125	CORRIMÃO DIREITO	1	
32	225703229	TAMPA DIANTEIRA	1	
33	805338280	ARRUELA 12	8	
34	805338261	ARRUELA 12	8	
35	805046469	PARAFUSO M12×25 (DACROMET)	8	GB/T5783-2000
36	225701109	TAMPA	1	
37	225701126	CORRIMÃO ESQUERDO	1	
38	225703540	CONJUNTO DO TANQUE DE COMBUSTÍVEL	1	
39	225703215	TAMPA DIANTEIRA ESQUERDA	1	
40	805046503	PARAFUSO M8×16	18	
41	225702646	CONTRAPESO ESQUERDO	1	
42	225702647	CONTRAPESO I	2	
43	225702648	CONTRAPESO II	2	
44	225701738	TAMPA TRASEIRA	1	

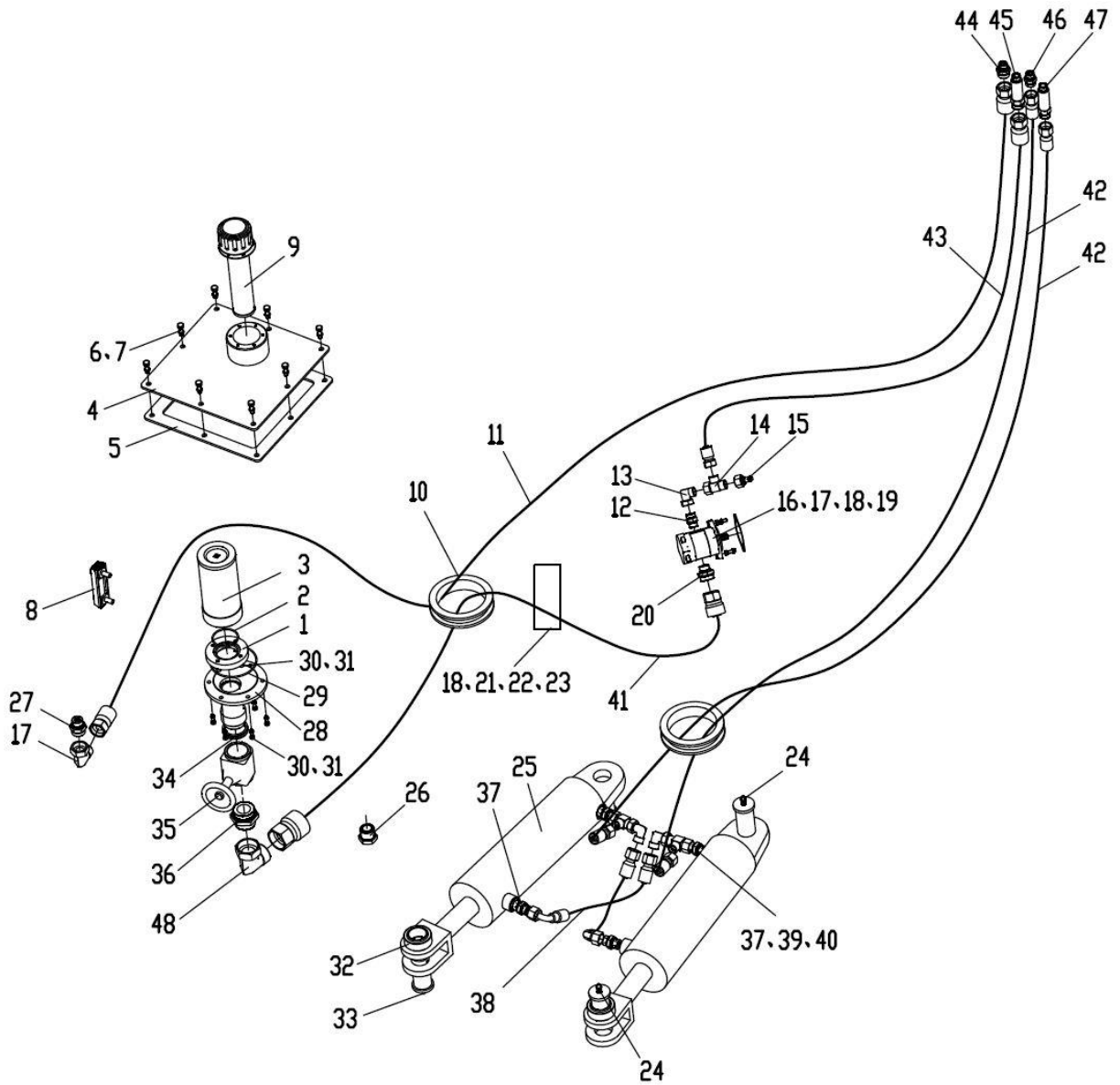


Modelo 225703473		CONJUNTO DO CHASSI	Página G05-06	
ITEM	Nº DA PEÇA	NOME DA PEÇA	QTD.	OBSERVAÇÕES
45	226500554	DEGRAU	4	
46	225702649	TAMPA TRASEIRA	1	
47	225702642	MOLA À GÁS	1	
48	225701097	SUPORTE	1	
49	805046455	PARAFUSO M10×45 (DACROMET)	2	GB/T5783-2000
50	225701731	PORTA DE INSPEÇÃO	1	
51	225703220	PORTA DE INSPEÇÃO	1	
52	225703184	PORTA DE INSPEÇÃO	1	

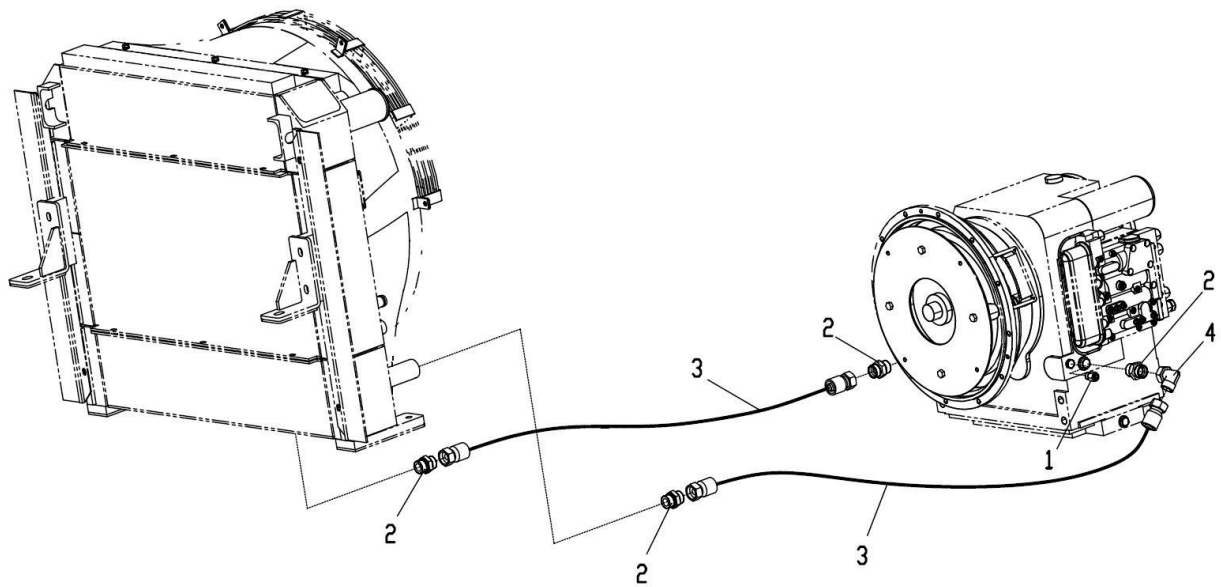




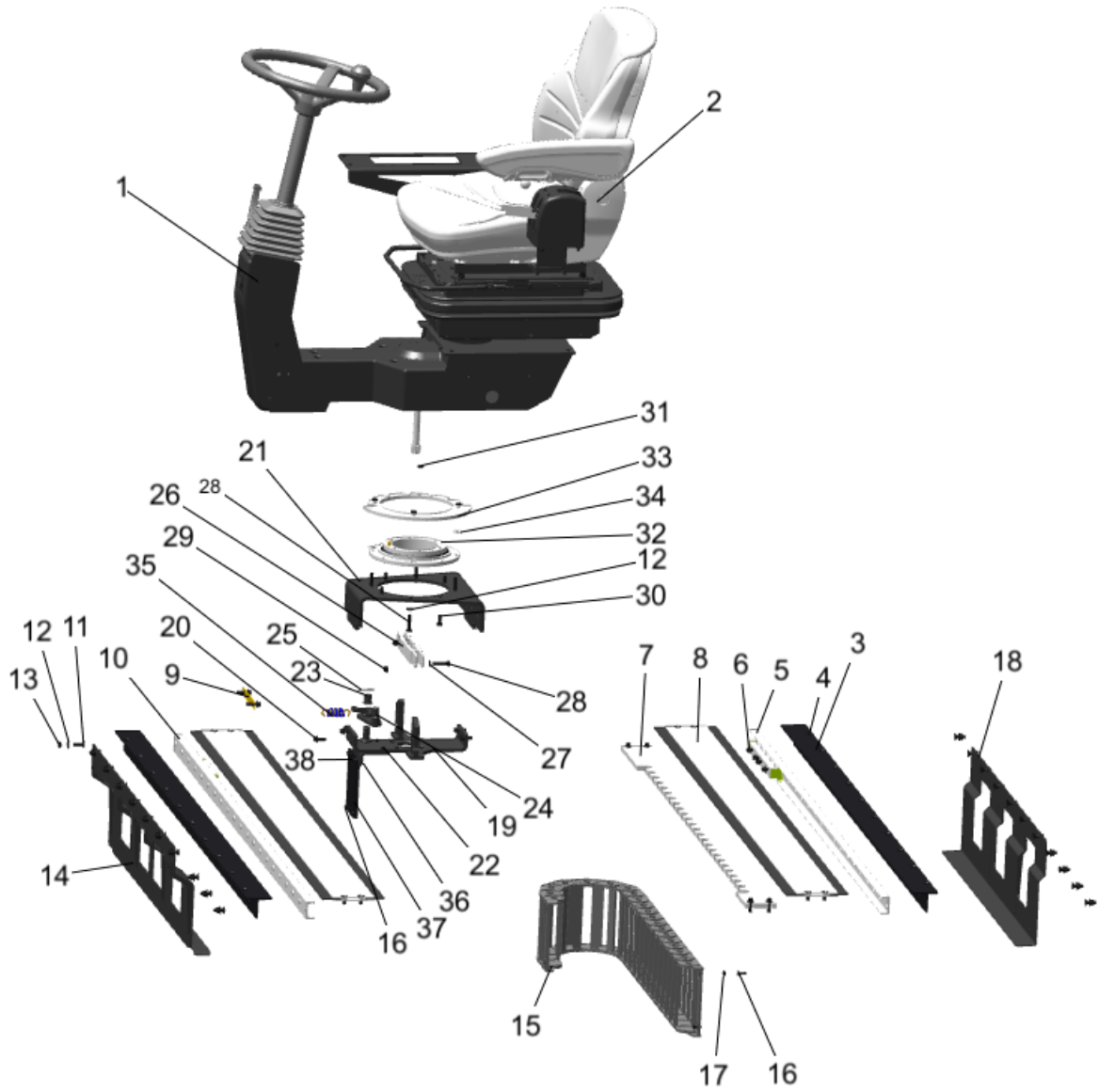
Modelo 225703473		SISTEMA HIDRÁULICO DA DIREÇÃO	Página G06-04	
ITEM	Nº DA PEÇA	NOME DA PEÇA	QTD.	OBSERVAÇÕES
23	805046462	PARAFUSO M10X25	3	GB/T 5783-2000
24	801100336	GRAXEIRO M10X1	4	JB/T7940.1-1995
25	803081716	CILINDRO DA DIREÇÃO	2	
26	228700266	PARAFUSO IMANTADO	1	
27	803163744	CONECTOR	1	
28	225700931	CONJUNTO SOLDADO DA FLANGE DE SUÇÃO	1	
29	801100091	ANEL-O 100×3,55	1	GB/T3452.1-1992
30	805046496	PARAFUSO M6×20 (DACROMET)	10	GB/T5783-2000
31	805338258	ARRUELA 6	10	
32	800511491	ROLAMENTO UC40 DA ARTICULAÇÃO	2	
33	801100340	GRAXEIRO M6×1	2	
34	227100231	ARRUELA DE COBRE	2	
35	800701165	VÁLVULA REGULADORA DE FLUXO	1	
36	803164775	CONECTOR	1	
37	803105653	CONECTOR	4	
38	803166035	CONJUNTO DA MANGUEIRA	2	
39	803172037	CONECTOR	2	
40	803103775	CONECTOR	2	
41	803305393	CONJUNTO DA MANGUEIRA	1	
42	239902264	CONJUNTO DA MANGUEIRA	2	
43	239902265	CONJUNTO DA MANGUEIRA	1	
44	803100592	CONECTOR	1	



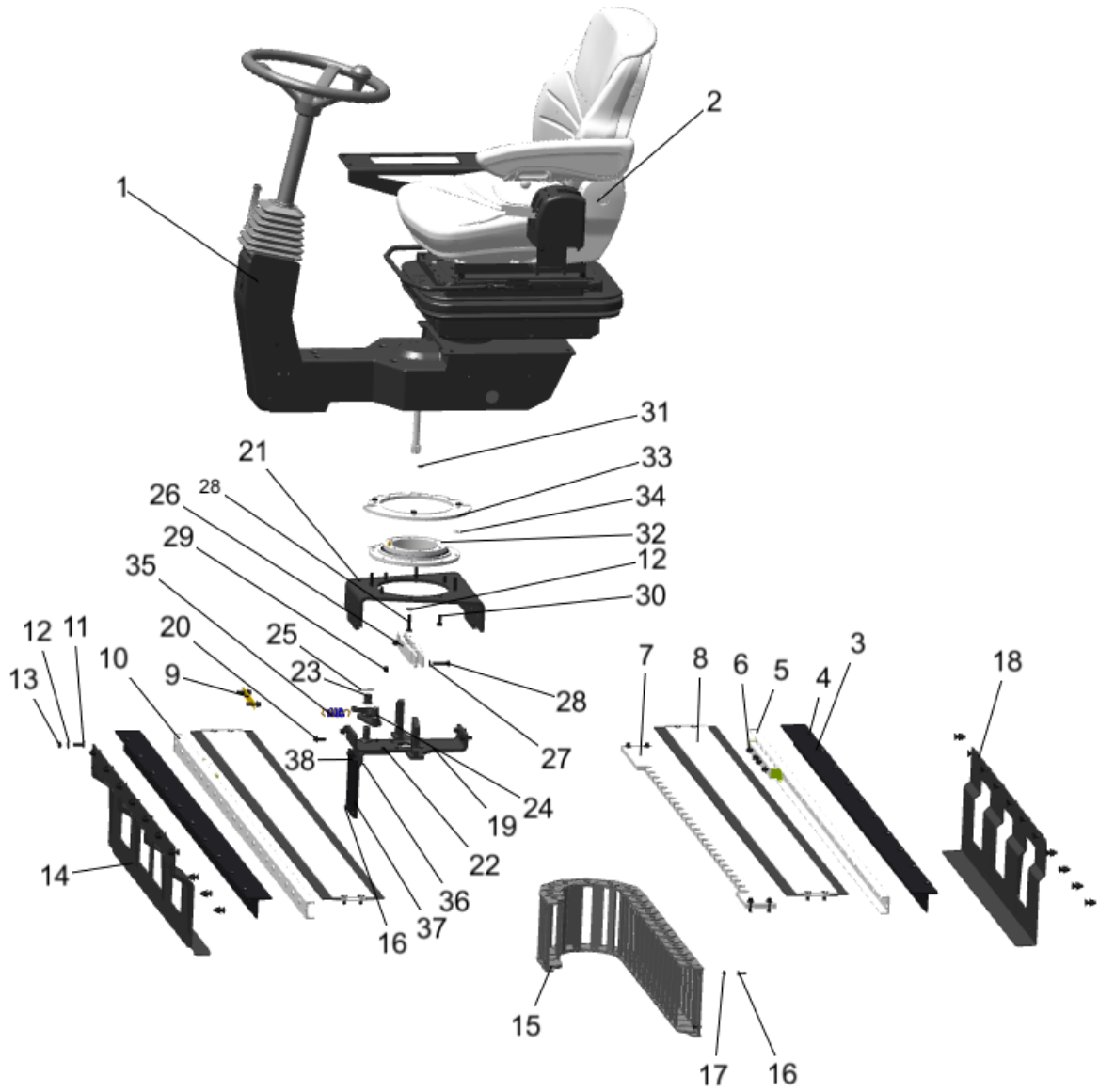
Modelo 225703473		SISTEMA HIDRÁULICO DA DIREÇÃO	Página G06-06	
ITEM	Nº DA PEÇA	NOME DA PEÇA	QTD.	OBSERVAÇÕES
45	803164744	CONECTOR	1	GB/T5783-2000
46	803103818	CONECTOR	1	
47	803164739	CONECTOR	1	
48	803103799	CONECTOR	1	EW35LOMDCF



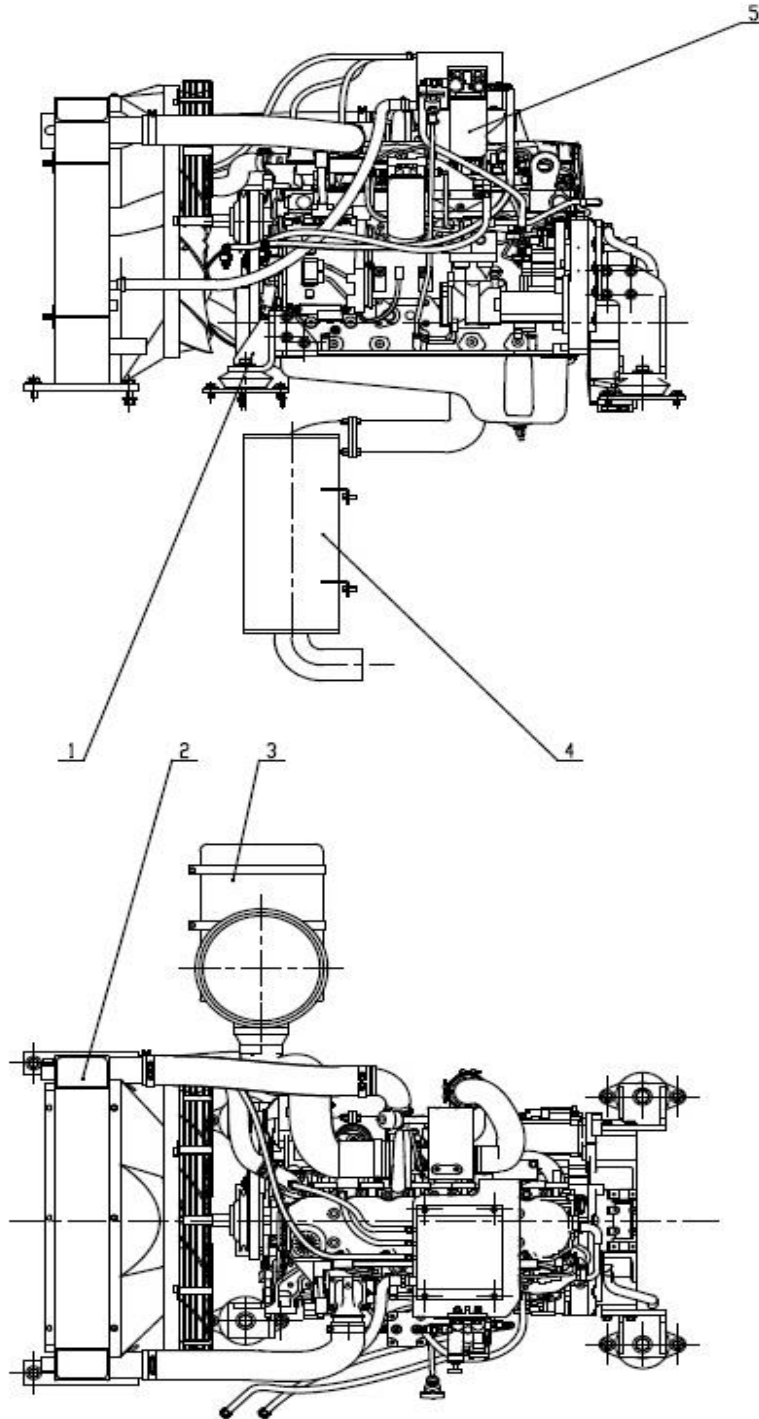
Modelo 225703473		SISTEMA DE ARREFECIMENTO DA TRANSMISSÃO	Página G06-08	
ITEM	Nº DA PEÇA	NOME DA PEÇA	QTD.	OBSERVAÇÕES
1	803164776	CONECTOR	1	
2	803164755	CONECTOR	4	GE22LM30×1.5EDOMD
3	803306937	CONJUNTO DA MANGUEIRA	2	
4	803173684	CONECTOR	1	EW22LOMDCF



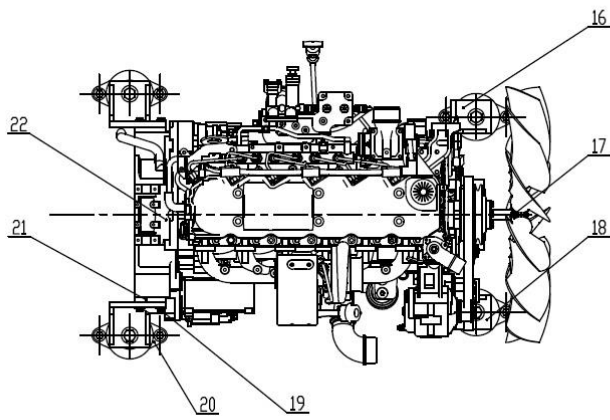
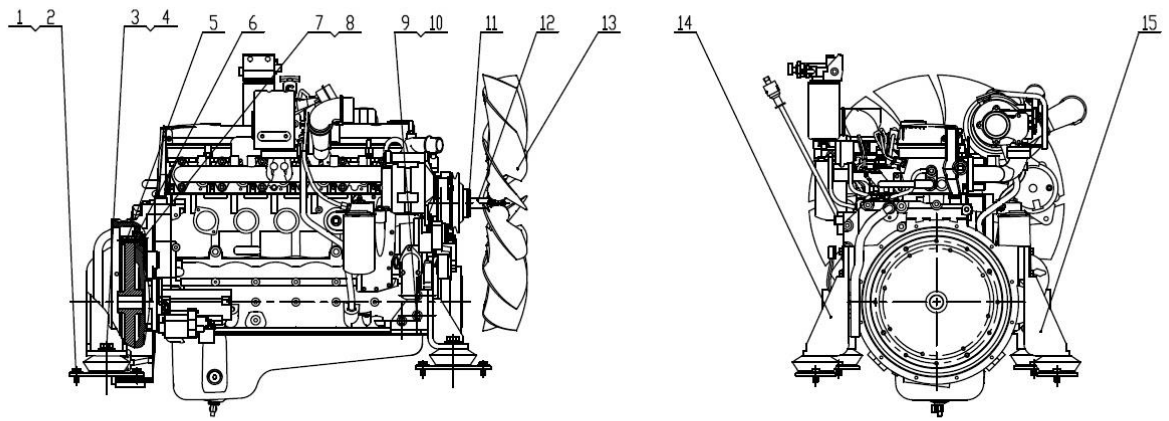
Modelo 225703473		SISTEMA DE CONTROLE OPERACIONAL	Página G07-02	
ITEM	Nº DA PEÇA	NOME DA PEÇA	QTD.	OBSERVAÇÕES
1	230505408	Montagem de caixa de instrumentos	1	
2	230505414	Montagem do assento	1	
3	822139188	Suporte ferroviário	2	
4	805141147	Parafuso M8 × 20 (Dacro)	28	
5	822139187	Trilho traseiro	1	
6	805004717	Parafuso M8 × 25 (Dacro)	10	
7	225704466	Placa limite	1	
8	801973029	Vedação da plataforma de operação	2	
9	230505454	Junta de ajuste	1	
10	822139186	Trilho dianteiro	1	
11	805141455	Parafuso M8 × 25 (Dacro)	22	
12	805301384	Lavadora 8 (Dacro)	30	
13	805046477	Porca M8 (Dacro)	22	
14	225704415	Suporte frontal	1	
15	819962825	Cadeia de arrasto	1	
16	805141269	Parafuso M6 × 20 (Dacro)	4	
17	805135720	Porca M6 (Dacro)	4	
18	225704422	Suporte traseiro	1	
19	225704417	Base	1	
20	805004756	Parafuso M8 × 20 (Dacro)	4	
21	230505504	Tampa superior	1	
22	805140950	Parafuso M8 × 16 (Dacro)	2	



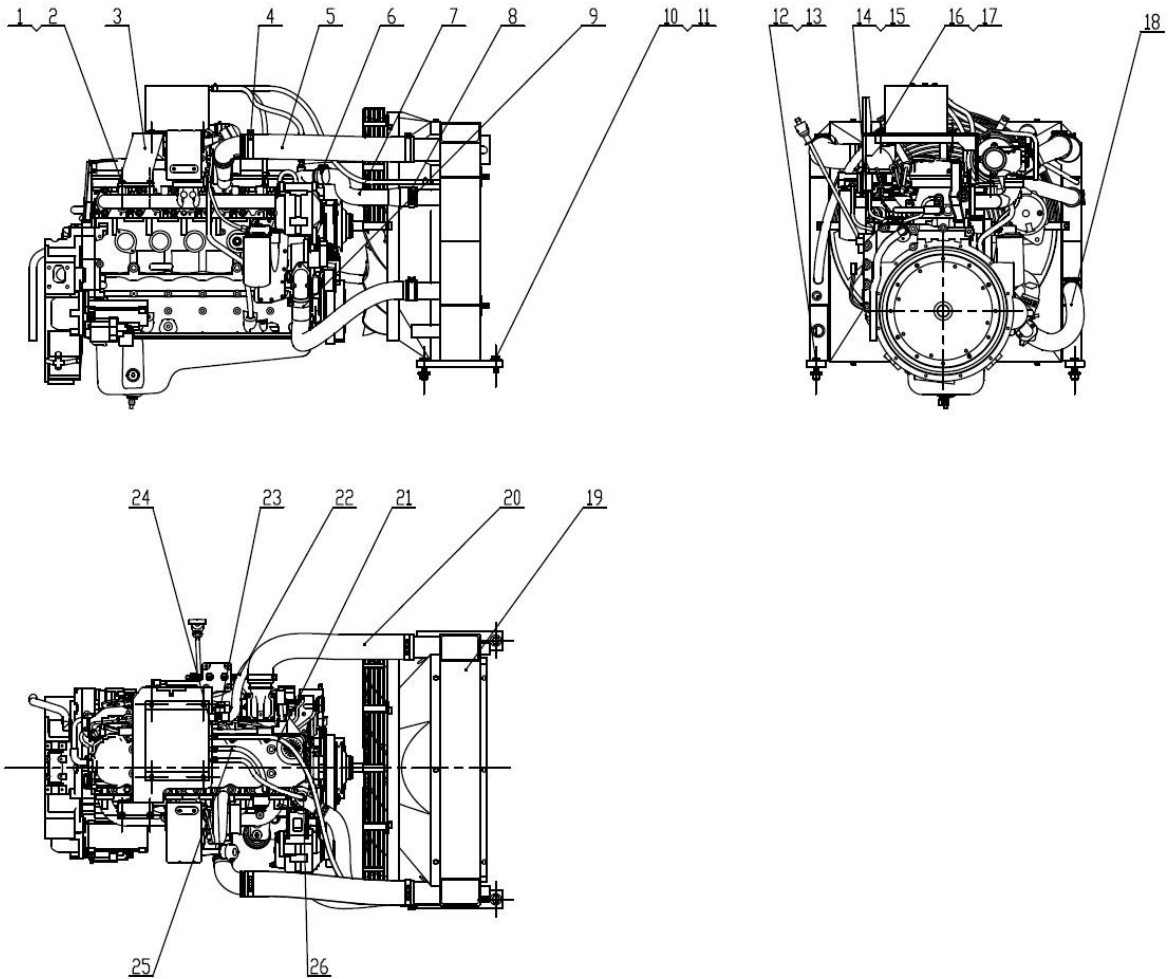
Modelo 225703473		SISTEMA DE CONTROLE OPERACIONAL	Página G07-02	
ITEM	Nº DA PEÇA	NOME DA PEÇA	QTD.	OBSERVAÇÕES
23	803278544	Bucha livre de manutenção	1	
24	230505508	Solda limite de deslizamento	1	
25	805600019	Pino 3,2 × 30	1	
26	230505406	Braçadeira de tubo	2	
27	805338276	Lavadora 8 (Dacro)	2	
28	805046604	Parafuso M8 × 35 (Dacro)	6	
29	805201502	Porca M8	2	
30	805046507	螺栓 M8×20(达克罗)	4	
31	805203536	Parafuso M8 × 20 (Dacro)	4	
32	800555657	Suporte de giro	1	
33	230505467	Placa de limite rotativo	1	
34	230505402	Arruela	4	
35	230505397	Limite de mola	1	
36	225704418	Prato curvado	1	
37	225705155	Placa de transição	1	
38	805004834	Parafuso M6 × 12 (Dacro)	2	



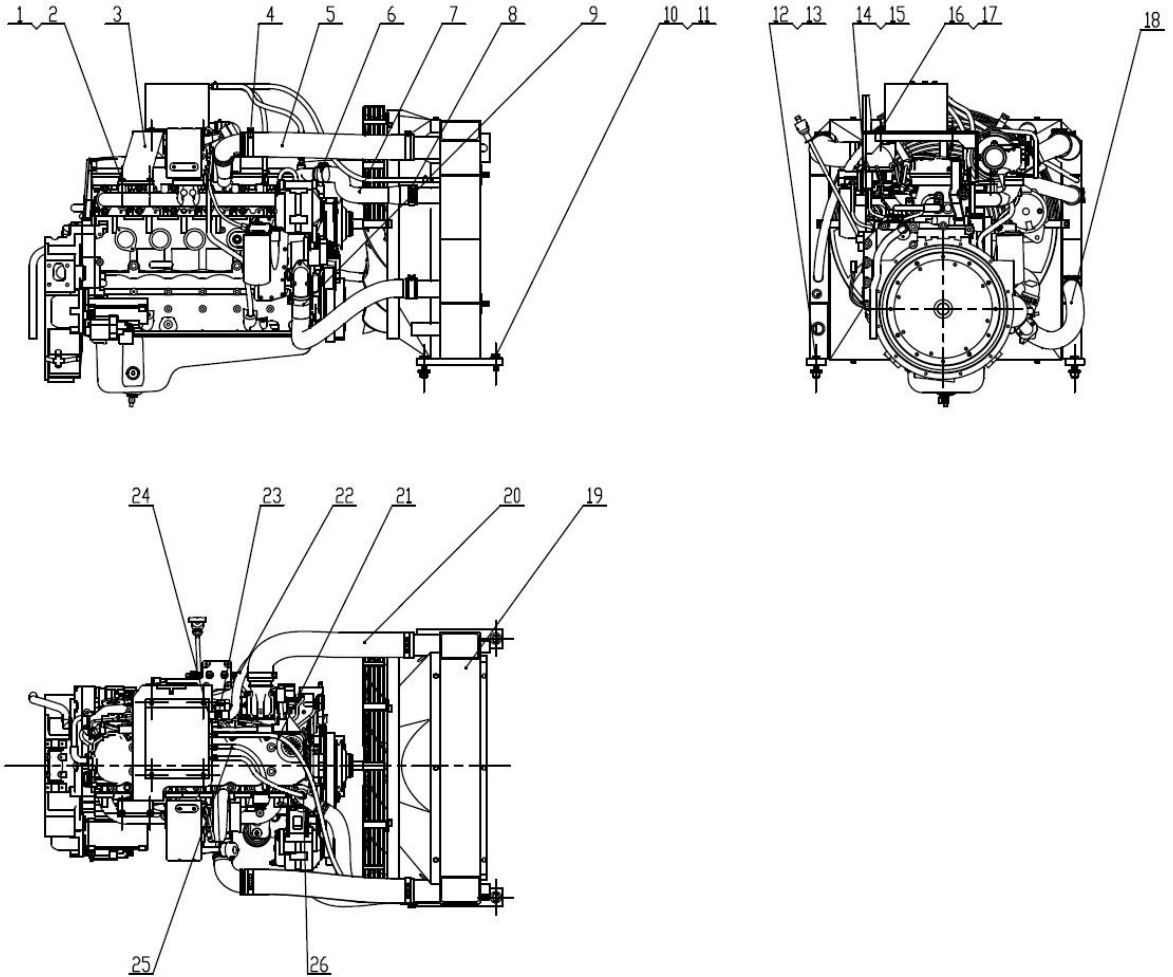
Modelo 225703473		SISTEMA MOTRIZ	Página G08-02	
ITEM	Nº DA PEÇA	NOME DA PEÇA	QTD.	OBSERVAÇÕES
1	225703484	FIXAÇÃO DO MOTOR	1	
2	225703485	SISTEMA DE ARREFECIMENTO	1	
3	225703486	SISTEMA DE ADMISSÃO	1	
4	225703487	SISTEMA DE ESCAPAMENTO	1	
5	225703488	SISTEMA DE LUBRIFICAÇÃO	1	



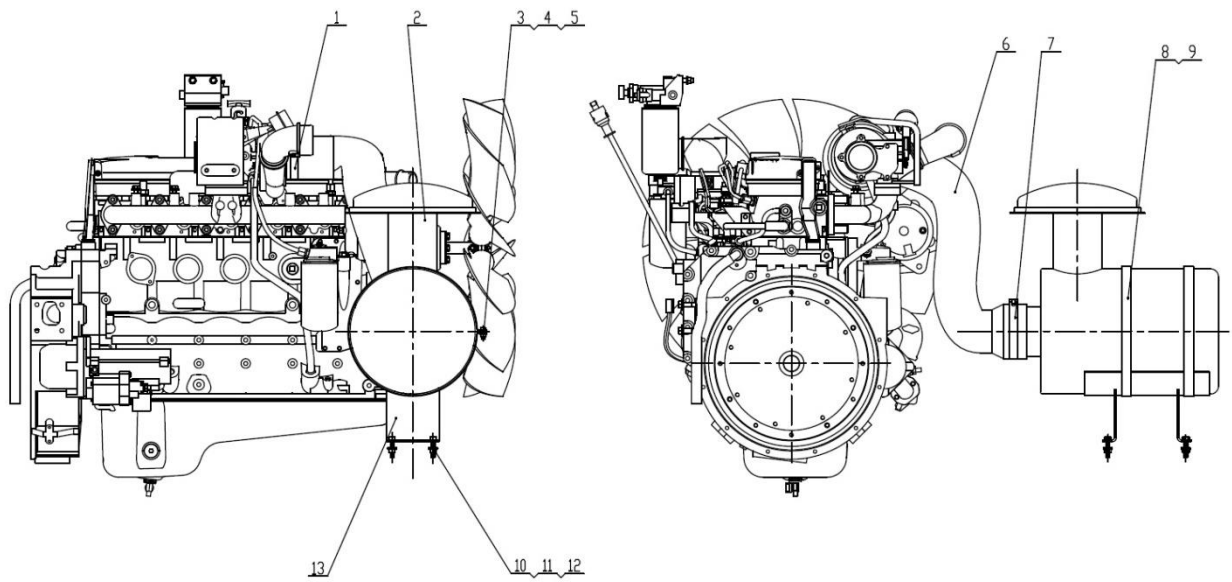
Modelo 225703473		FIXAÇÃO DO MOTOR	Página G08-04	
ITEM	Nº DA PEÇA	NOME DA PEÇA	QTD.	OBSERVAÇÕES
1	805046563	PARAFUSO	8	GB/T5783-2000
2	805301376	ARRUELA 14	8	
3	805006393	PARAFUSO M22X55	4	
4	805301386	ARRUELA 22	4	
5	225703489	PLACA REDUTORA	1	
6	225703490	PLACA DO VOLANTE DO MOTOR	1	
7	805046535	PARAFUSO M10x55 10.9 (DACROMET)	8	GB/T5783-2000
8	805301373	ARRUELA 10	16	
9	805006413	PARAFUSO M12x35 (DACROMET)	6	GB/T5783-2000
10	805301374	ARRUELA 12 (DACROMET)	14	
11	805046528	PARAFUSO M10x35 (DACROMET)	8	GB/T5783-2000
12	225703491	CUBO DA HÉLICE	1	
13	800154569	HÉLICE	1	
14	225703493	SUPORTE TRASEIRO ESQUERDO	1	
15	225703494	SUPORTE TRASEIRO DIREITO	1	
16	225703495	SUPORTE DIANTEIRO DIREITO	1	
17	805238371	PORÇA M10 10 (DACROMET)	4	GB/T6170-2000
18	225703496	SUPORTE DIANTEIRO DIREITO	1	
19	805046638	PARAFUSO M12x55 10.9 (DACROMET)	8	GB/T5782-2000
20	800151641	COXIM	4	
21	225703492	ESPAÇADOR	2	
22	800154399	MOTOR DIESEL	1	



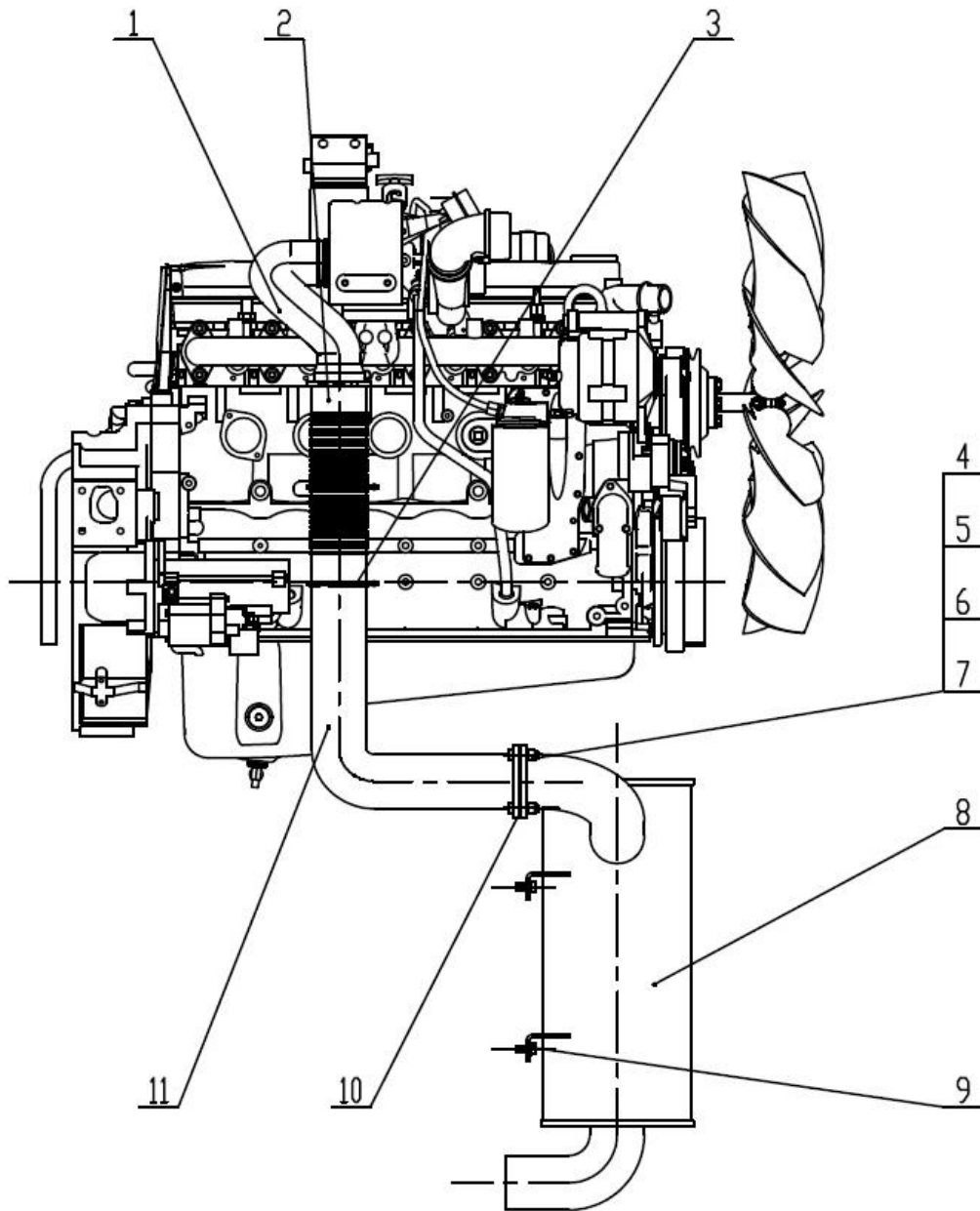
Modelo 225703473		SISTEMA DE ARREFECIMENTO	Página G08-06	
ITEM	Nº DA PEÇA	NOME DA PEÇA	QTD.	OBSERVAÇÕES
1	805046528	PARAFUSO M10×35 (DACROMET)	2	GB/T5783-2000
2	805301373	ARRUELA 10	2	
3	225703497	SUPORTE DO RESERVATÓRIO DE EXPANSÃO	1	
4	800151579	ABRAÇADEIRA 85-91	4	
5	225703498	INTERCOOLER	1	
6	800151574	ABRAÇADEIRA 51-55	1	
7	225703499	ENTRADA DE ÁGUA DO MOTOR	1	
8	800151576	ABRAÇADEIRA 63-68	2	
9	800151575	ABRAÇADEIRA 59-63	1	
10	805006280	PARAFUSO M16×4 (DACROMET) (10.9)	2	GB/T5783-2000
11	805301377	ARRUELA 16 (DACROMET)	4	
12	805006288	PARAFUSO M16×65 (DACROMET)	2	
13	805046476	PORCA M16 (DACROMET)	2	
14	805046844	PARAFUSO M8×40 10.9 (DACROMET)	3	GB/T5783-2000
15	805301384	ARRUELA 8 (DACROMET)	7	
16	805046484	PARAFUSO M8×25 (DACROMET)	4	
17	805046477	PORCA 8	4	
18	225703500	RETORNO DE ÁGUA DO MOTOR	1	
19	800357454	CONJUNTO DO RADIADOR	1	
20	225703501	ADMISSÃO DO MOTOR	1	
21	225703502	RESPIRO DO RADIADOR	1	
22	225703503	TUBO DE ABASTECIMENTO	1	



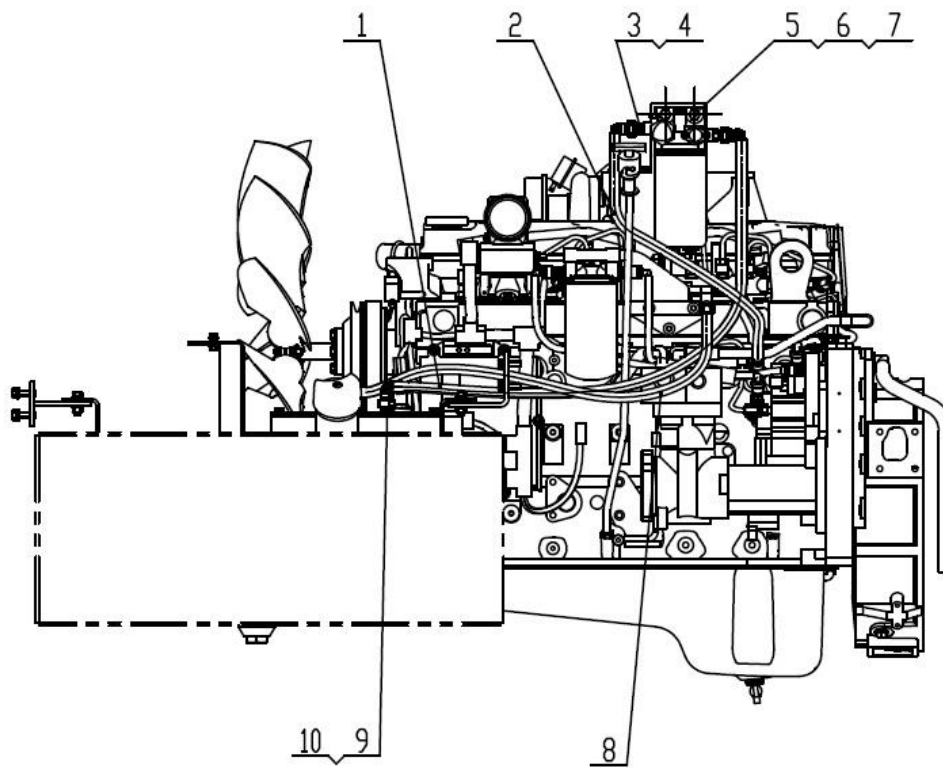
Modelo 225703473		SISTEMA DE ARREFECIMENTO	Página G08-08	
ITEM	Nº DA PEÇA	NOME DA PEÇA	QTD.	OBSERVAÇÕES
23	800151586	ABRAÇADEIRA 21-44	2	
24	800151584	ABRAÇADEIRA 11-20	6	
25	225703504	TUBO DO RESPIRO	2	
26	225703505	CONECTOR COM REDUÇÃO	1	



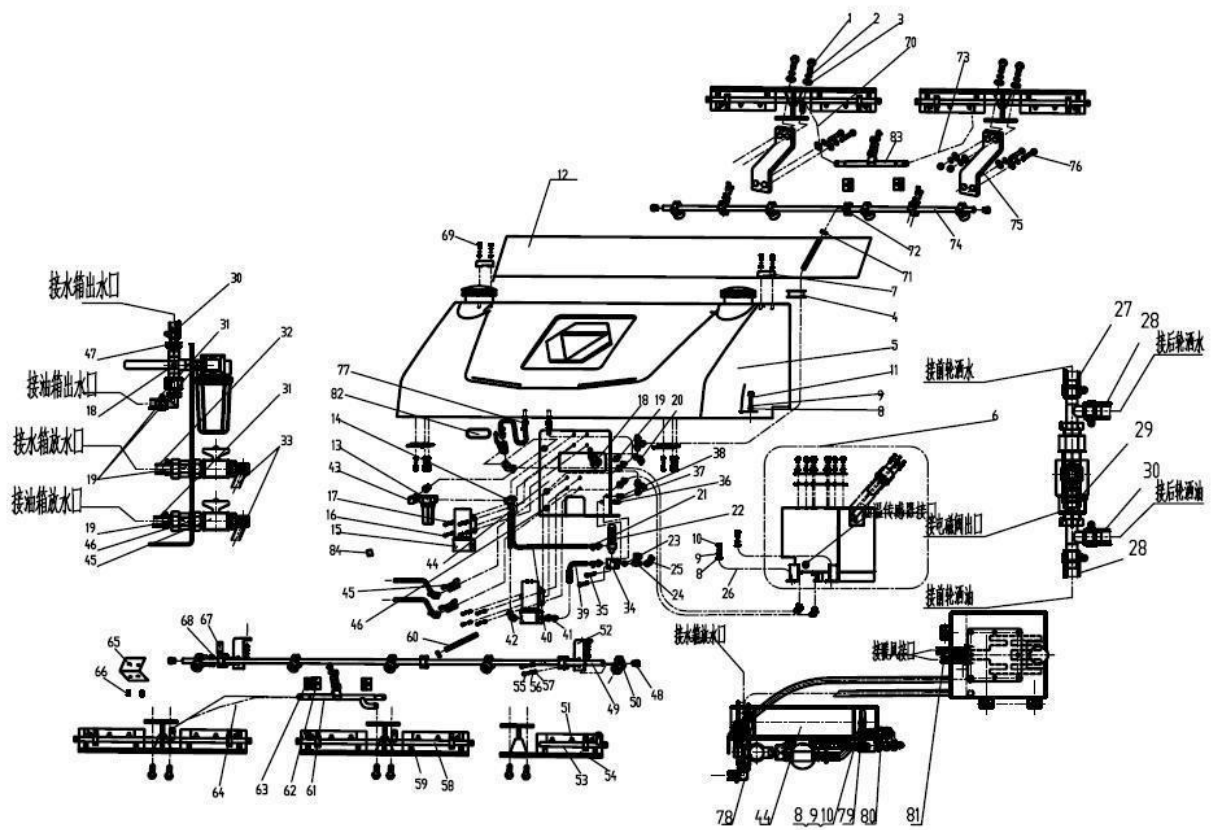
Modelo 225703473		SISTEMA DE ADMISSÃO	Página G08-10	
ITEM	Nº DA PEÇA	NOME DA PEÇA	QTD.	OBSERVAÇÕES
1	800151580	ABRAÇADEIRA 104-112	1	
2	800101510	FILTRO DE AR	1	
3	805046484	PARAFUSO M8×25 (DACROMET)	2	
4	805301384	ARRUELA 8 (DACROMET)	2	
5	805046477	PORCA 8	2	
6	225703506	TUBO DE ADMISSÃO	1	
7	800151582	ABRAÇADEIRA 130-140	1	
8	225701770	PRESILHA	2	
9	225703161	ARRUELA	2	
10	805046892	PARAFUSO 10×45	4	GB/T5783-2000
11	805301373	ARRUELA 10	4	
12	805238366	PORCA 10	4	
13	225701766	SUPORTE DO FILTRO DE AR	1	



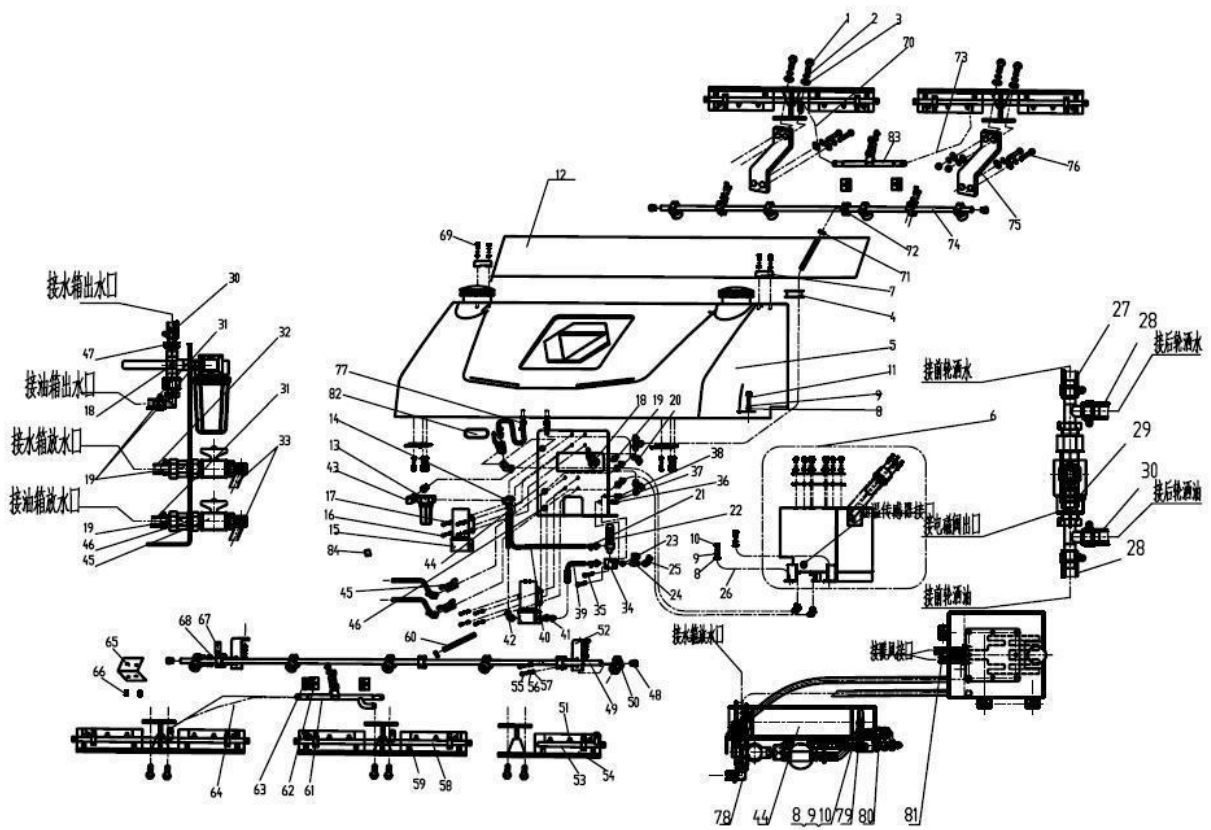
Modelo 225703473		SISTEMA DE ESCAPAMENTO	Página G08-12	
ITEM	Nº DA PEÇA	NOME DA PEÇA	QTD.	OBSERVAÇÕES
1	225703507	SAÍDA DE ESCAPAMENTO	1	
2	225703508	FLEXÍVEL DE ESCAPAMENTO	1	
3	800138270	ABRAÇADEIRA V-BAND Ø102	2	
4	805046548	PARAFUSO M12X40	4	GB/T 5783-2000
5	805338261	ARRUELA 12	8	
6	805338280	ARRUELA 12	4	
7	805238367	PORCA M12 (DACROMET)	4	GB/T6170-2000
8	225702830	ABAFADOR	1	
9	805046485	PARAFUSO M12x25 (DACROMET)	4	
10	225701804	PROTEÇÃO DE AMIANTO	1	
11	225703509	COLETOR DE ESCAPAMENTO	1	



Modelo 225703473		SISTEMA DE ALIMENTAÇÃO DE COMBUSTÍVEL	Página G08-14	
ITEM	Nº DA PEÇA	NOME DA PEÇA	QTD.	OBSERVAÇÕES
1	230202099	MANGUEIRA DE ALIMENTAÇÃO DE COMBUSTÍVEL	1	
2	800154576	CONJUNTO DAS MANGUEIRAS DE COMBUSTÍVEL	1	
3	805338312	ARRUELA 12 (DACROMET)	4	JB/T982-1977
4	230202265	CONECTOR DE TRANSFERÊNCIA DE COMBUSTÍVEL M12	4	
5	805338261	ARRUELA 12	2	
6	805046548	PARAFUSO M12X40	2	GB/T 5783-2000
7	805238366	PORCA 10	2	
8	800154577	CONJUNTO DAS MANGUEIRAS DE COMBUSTÍVEL	1	
9	230202101	CONECTOR DE TRANSFERÊNCIA DE COMBUSTÍVEL M16	2	
10	805338303	ARRUELA 16 (DACROMET)	2	JB/T982-1977

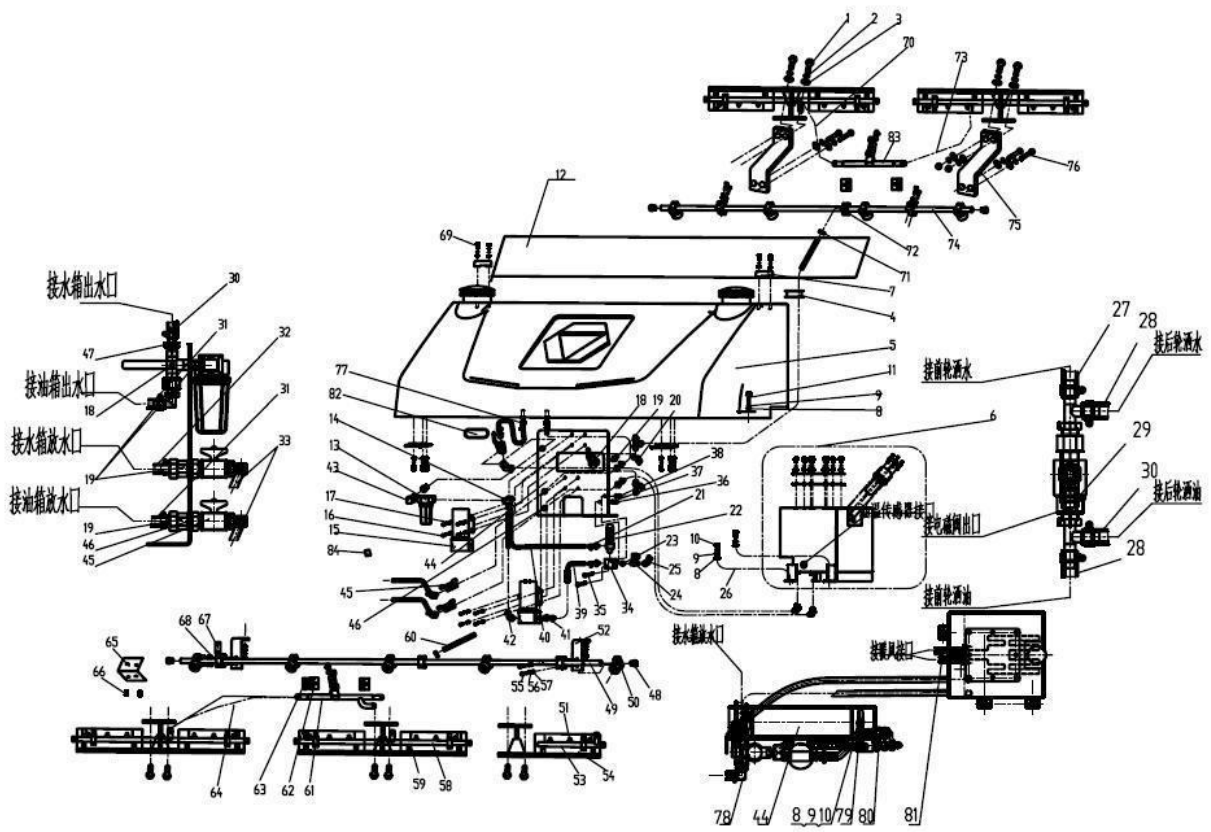


Modelo 225703473		SISTEMA DE ASPERSÃO DE ÁGUA	Página G09-02	
ITEM	Nº DA PEÇA	NOME DA PEÇA	QTD.	OBSERVAÇÕES
1	805000013	PARAFUSO M16×35	10	GB/T5783-2000
2	805300011	ARRUELA 16	10	GB/T 93-1987
3	805300013	ARRUELA16	10	GB/T 97.1-2002
4	225702019	LUVA DE PROTEÇÃO	2	
5	225701592	RESERVATÓRIO DE ÁGUA	1	
6	225701561	CONJUNTO DO RESERVATÓRIO DE ÓLEO	1	
7	839901542	ALAVANCA SUPERIOR	2	D0-5884
8			19	
9			19	
10	805000715	PARAFUSO M12×25	7	GB/T 5783-2000
11	805000014	PARAFUSO	8	
12	225702016	SUORTE DO RESERVATÓRIO DE ÁGUA	2	
13	227302627	FILTRO DE ÁGUA	1	
14	226500782	CONECTOR	1	
15	225702021	BOMBA D'ÁGUA	2	
16	805100138	PARAFUSO M6×25	8	
17	805300083	ARRUELA 6	8	
18	800752923	VÁLVULA COMUTADORA	2	
19	225702127	CONECTOR DA CARROCEIRA	8	
20	225702177	CONECTOR	5	
21	226500784	CONECTOR	2	
22	800752922	VÁLVULA DE SEGURANÇA	1	

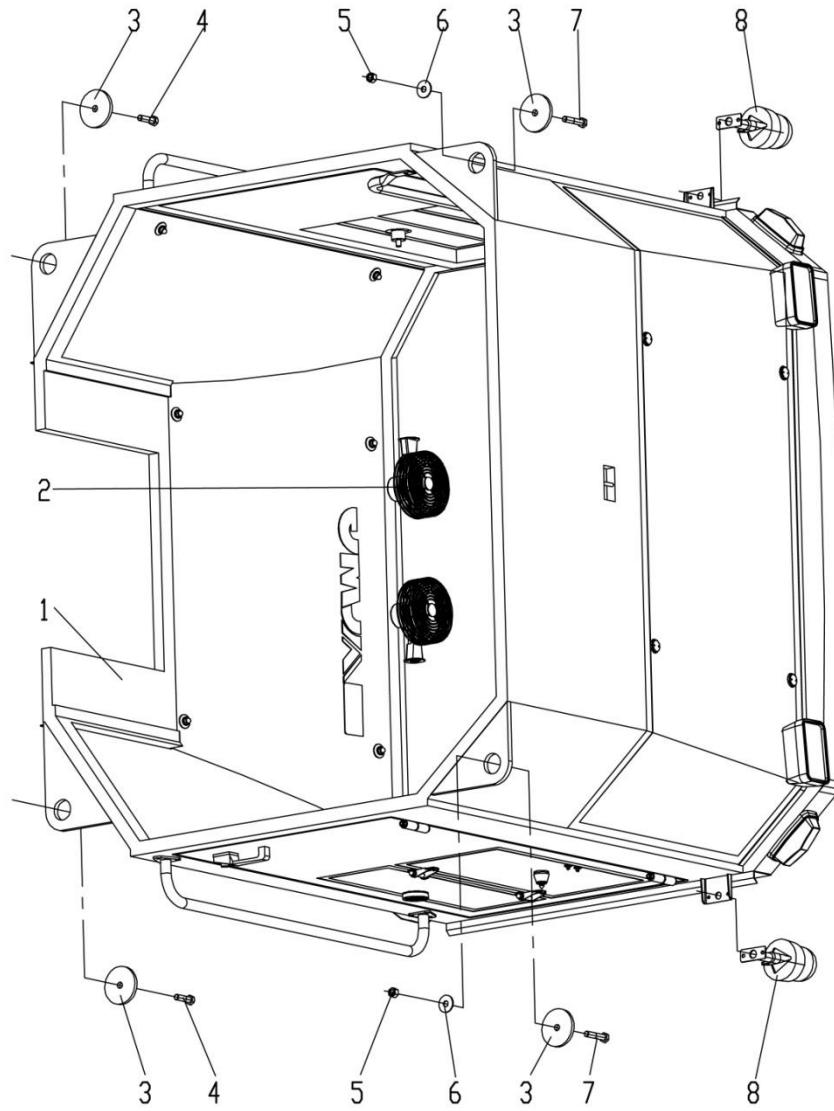


Modelo 225703473		SISTEMA DE ASPERSÃO DE ÁGUA	Página G09-04	
ITEM	Nº DA PEÇA	NOME DA PEÇA	QTD.	OBSERVAÇÕES
23	226500795	CONECTOR DA CARROCEIRA	1	
24	800752572	SOLENOIDE (24V)	1	
25	230503092	CONECTOR 90°	1	
26	225702022	SISTEMA DE AQUECIMENTO	1	
27	225701604	TUBO DE ÁGUA Ø13×900	1	
28	225702227	MANGUEIRA DE ÁGUA DE PVC Ø13×5500	2	
29	225702230	MANGUEIRA DE ÁGUA DE PVC Ø13×130	1	
30	225702170	MANGUEIRA DE ÁGUA DE PVC Ø13×850	2	
31	225702171	MANGUEIRA DE ÁGUA DE PVC Ø13×1830	2	
32	226502231	MANGUEIRA DE ÁGUA DE PVC Ø13×1100	1	
33	225702172	MANGUEIRA DE ÁGUA DE PVC Ø13×750	3	
34	226500787	CONECTOR "T"	3	
35	805000057	PARAFUSO M6×60	28	
36	805300030	ARRUELA 6	28	GB/T93-1987
37	805300029	ARRUELA 6	28	GB/T97.1-2002
38	805200053	PORCA M6	28	
39	225702229	MANGUEIRA DE ÁGUA DE PVC Ø13×170	1	
40	226500809	MANGUEIRA Ø13X500	1	
41	225701596	CONECTOR RETO	1	
42	226500799	CONECTOR	2	
43	225702180	CONECTOR 90° DA CARROCEIRA	1	

Modelo 225703473		SISTEMA DE ASPERSÃO DE ÁGUA	Página G09-06	
ITEM	Nº DA PEÇA	NOME DA PEÇA	QTD.	OBSERVAÇÕES
44	225702239	SUPORTE	1	JB/T982-1977
45	800702582	VÁLVULA UNIDIRECIONAL 1/2	4	
46	805300032	ARRUELA 22	16	
47	225702080	CONECTOR	3	
48	225701591	CONECTOR DO TUBO ASPERSOR DE ÁGUA	14	
49	225702125	ASPERSOR DE ÁGUA	1	
50	800701144	BICO DE ÁGUA	9	
51	225702020	REDUÇÃO DO BICO DE ÁGUA	27	
52	225701558	SUPORTE	2	
53	225702073	TUBO ASPERSOR DE ÓLEO	1	
54	225702069	PLACA SIMPLES DEFLETORA DE ÓLEO	1	
55	805000018	PARAFUSO M8x20	6	
56	805300010	ARRUELA 10	12	
57	805300069	ARRUELA 8	12	
58	225702070	TUBO DO ASPERSOR DE ÓLEO	4	
59	225702068	PLACA DUPLA DEFLETORA DE ÓLEO	4	
60	225702174	MANGUEIRA DE ÁGUA DE PVC Ø13x1360	1	
61	226500808	TUBO DO ASPERSOR	1	
62	803167887	PRESILHA DOS TUBOS	4	
63	803163353	PLACA BASE	4	
64	225702175	MANGUEIRA DE ÁGUA DE PVC Ø13x480	1	
65	225702118	ARTICULAÇÃO	2	

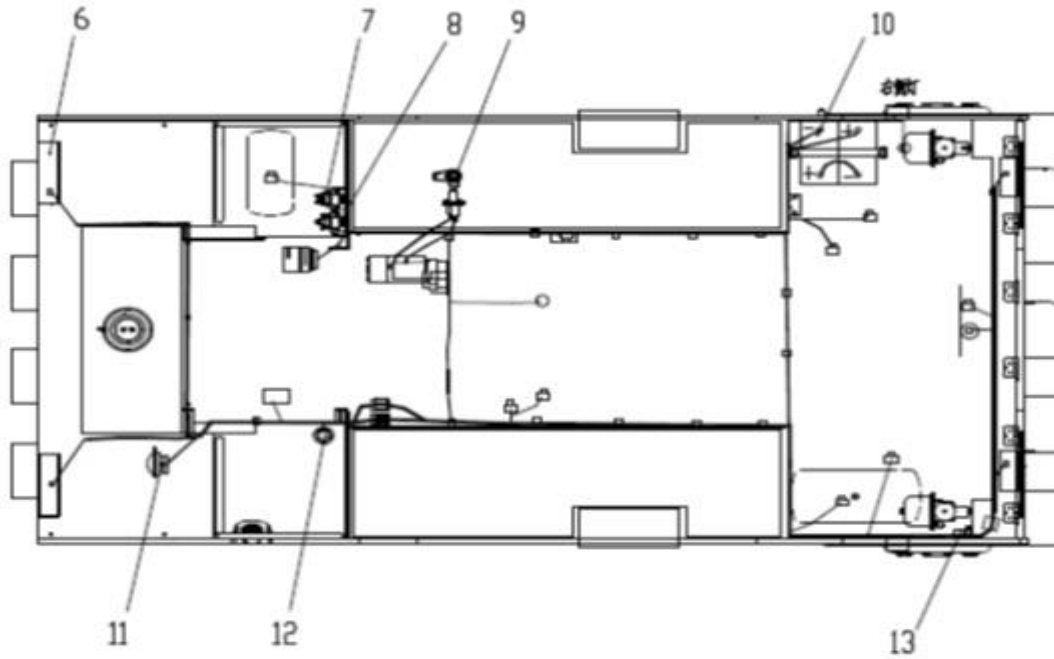
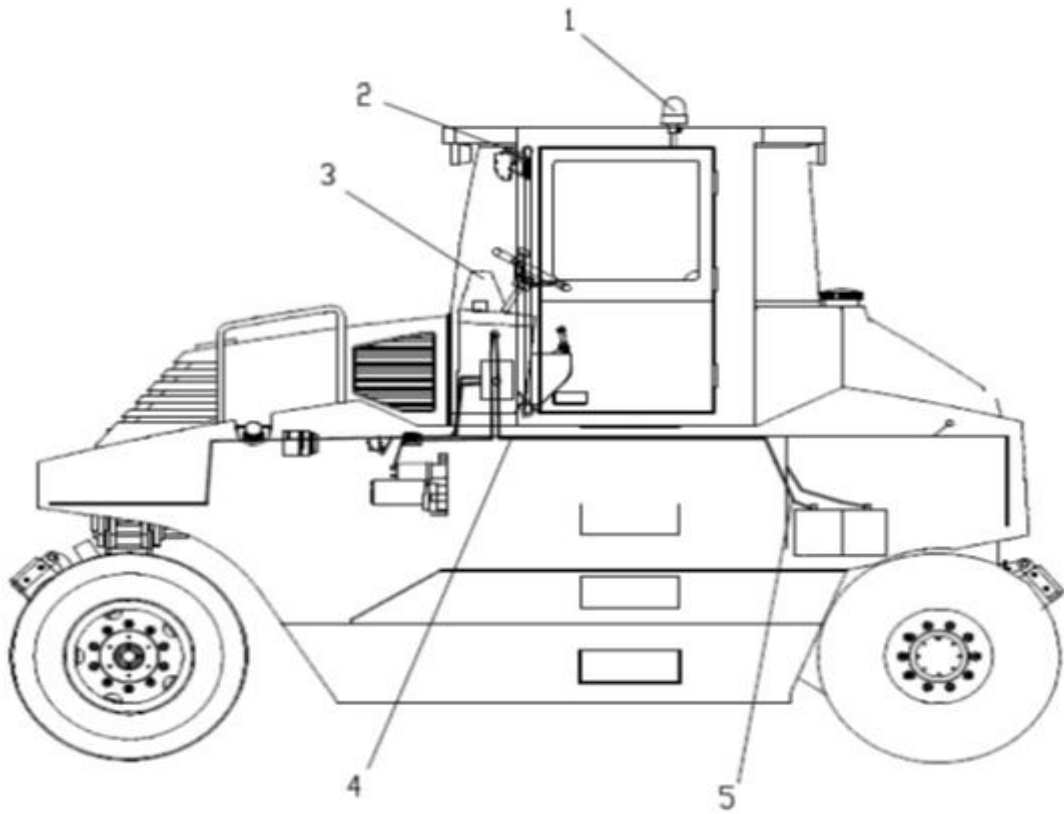


Modelo 225703473		SISTEMA DE ASPERSÃO DE ÁGUA	Página G09-08	
ITEM	Nº DA PEÇA	NOME DA PEÇA	QTD.	OBSERVAÇÕES
66	805100394	PARAFUSO M8x20	6	GB/T68-2000
67	225701580	PLACA DE PRESSÃO	13	
68	225701581	PRESILHA DOS TUBOS	26	
69	805100372	PARAFUSO M6x20	4	GB/T818-2000
70	226500807	MANGUEIRA Ø13X600	1	
71	801902705	PRESILHA DAS MANGUEIRAS	38	
72	800701174	CONECTOR DOS ASPERSORES DE ÁGUA	2	
73	226500789	MANGUEIRA Ø13X1000	1	
74	225702117	ASPERSOR	1	
75	225702086	PLACA DE UNIÃO	2	
76	805000716	PARAFUSO M12X30	4	GB/T5783-2000
77	225701599	CONECTOR	2	
78	225702178	CONECTOR	2	
79	800702224	CONECTOR DO FILTRO DE ÁGUA	2	
80	805300024	ARRUELA 14	2	
81	225702179	CONECTOR "T"	1	
82	226500802	LUVA PROTETORA	1	
83	225702100	TUBO DO ASPERSOR	1	
84	225702249	IDENTIFICAÇÃO DA VÁLVULA	1	

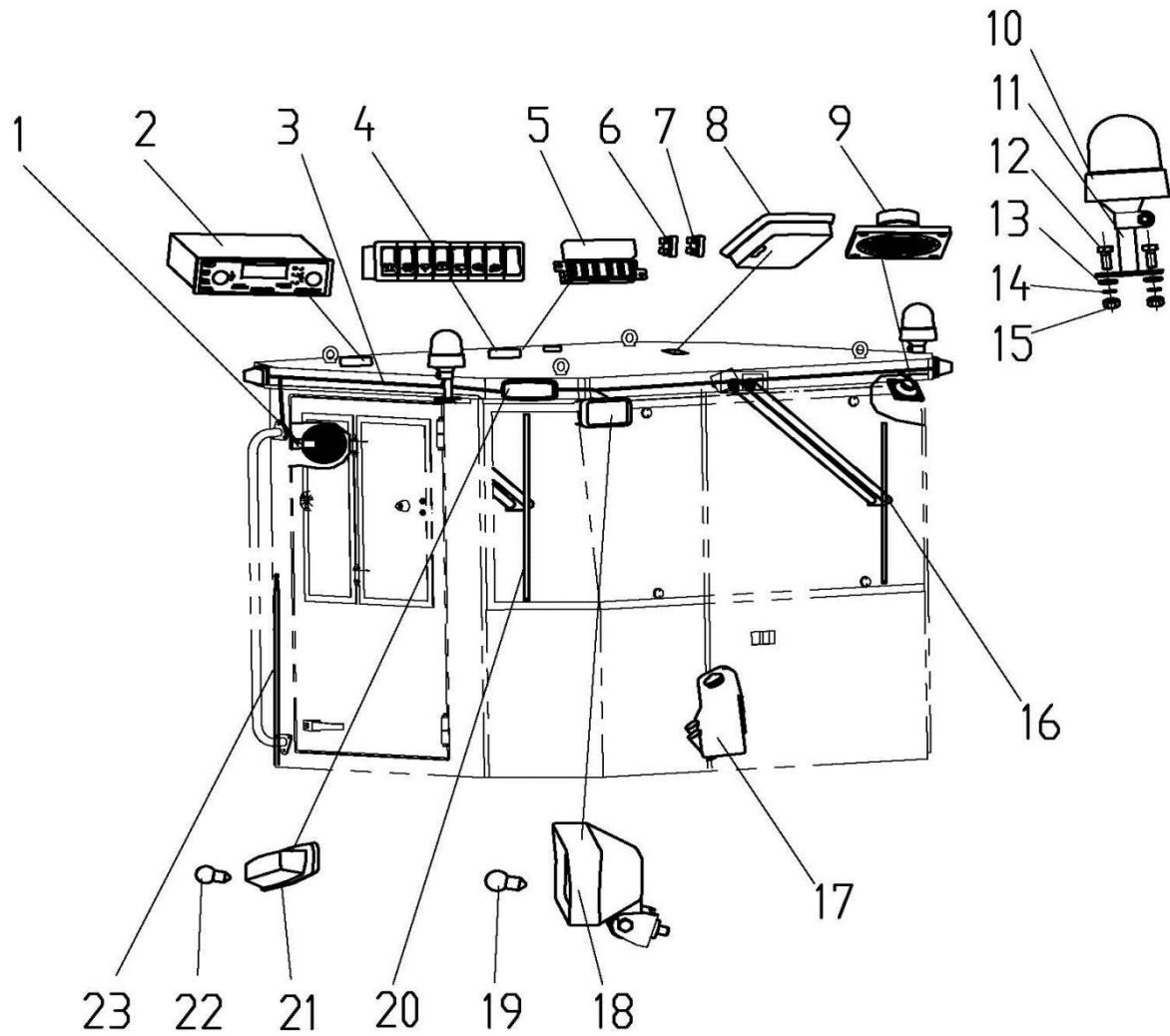


Modelo 225703473		CONJUNTO DA CABINE	Página G10-02	
ITEM	Nº DA PEÇA	NOME DA PEÇA	QTD.	OBSERVAÇÕES
1		CABINE	1	
1		CABINE	1	
1		CABINE	1	
2	239900619	CONJUNTO DO VENTILADOR	2	
3	225700926	COBERTURA DO ASSOALHO	4	
4	805002040	PARAFUSO M16×80 10.9	2	GB/T5783-2000
5	805200051	PORCA M16	2	GB/T6170-2000
6	805301377	ARRUELA 16 (DACROMET)	2	
7	805000650	PARAFUSO M16×100	2	GB/T5782-2000
8	239900621	CONJUNTO DO SINALIZADOR (GIROFLEX)	1	

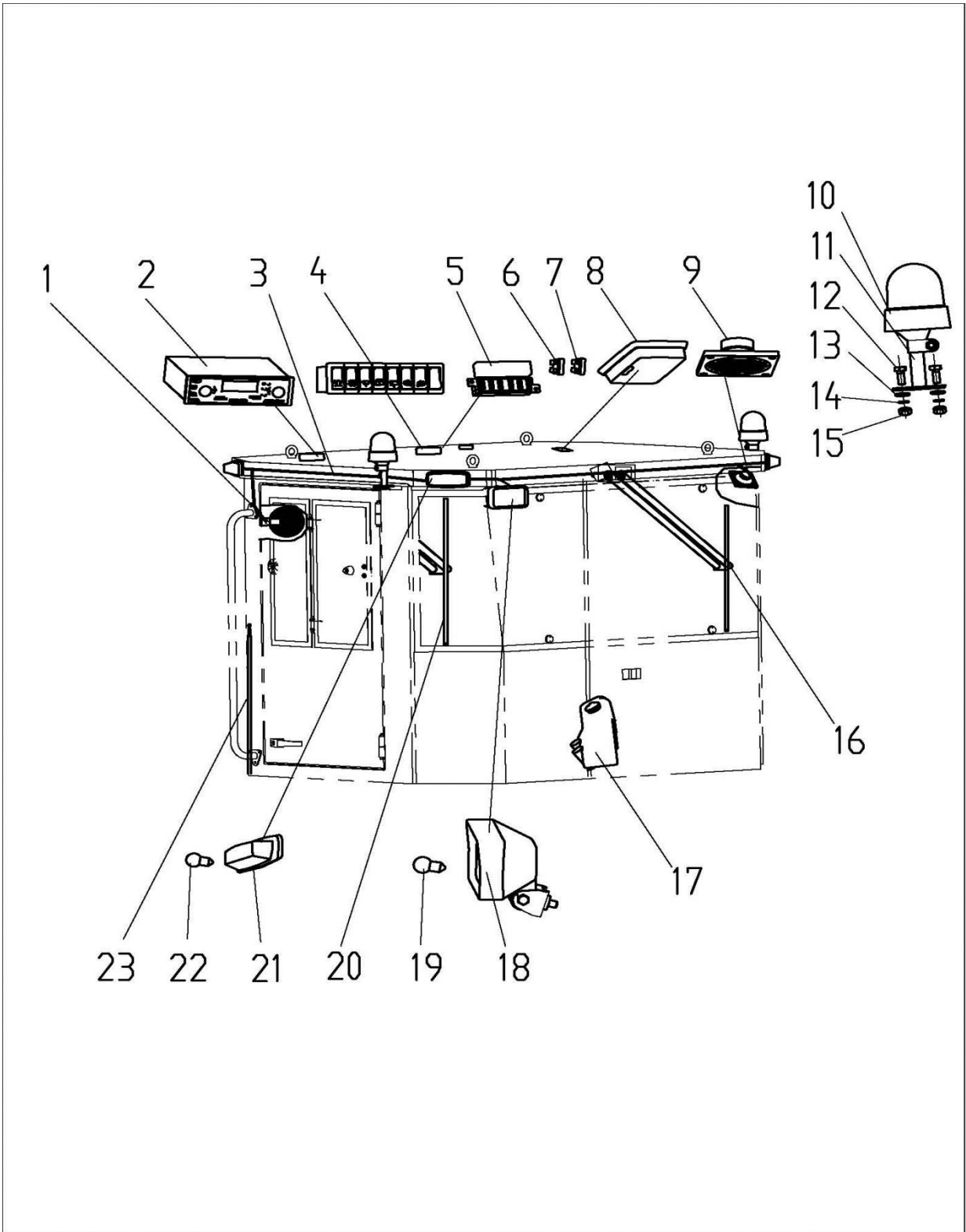
Modelo 225703473		CONJUNTO DO PAINEL DE INSTRUMENTOS	Página G11-02	
ITEM	Nº DA PEÇA	NOME DA PEÇA	QTD.	OBSERVAÇÕES
1	225703442	CHICOTE ELÉTRICO DO PAINEL DE INSTRUMENTOS		



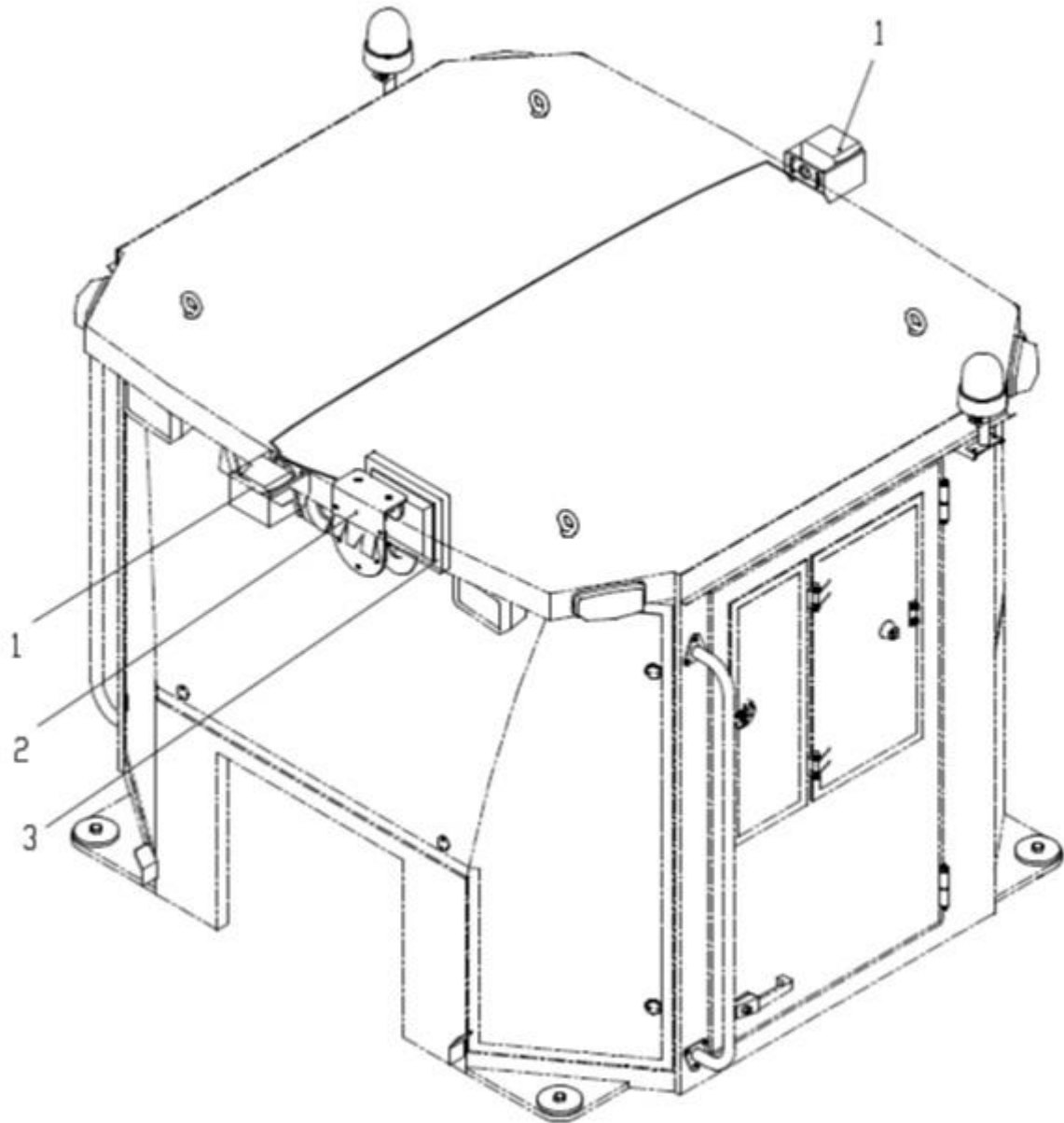
Modelo 225703473		SISTEMA ELÉTRICO	Página G12-02	
ITEM	Nº DA PEÇA	NOME DA PEÇA	QTD.	OBSERVAÇÕES
1	225702618	SISTEMA ELÉTRICO DA CABINE	1	
2	225702453	CONJUNTO DA CÂMERA TRASEIRA	1	OPCIONAL
3	225703442	CHICOTE ELÉTRICO DO PAINEL DE INSTRUMENTOS	1	
4	225703435	CONJUNTO DO CHICOTE ELÉTRICO	1	
5	225703445	CONJUNTO DO CABO DA BATERIA	1	
6	225703457	SISTEMA DE ILUMINAÇÃO	1	
7	225703438	CONJUNTO DOS RELÉS	1	
8	225703441	CONJUNTO DO PRÉ-AQUECIMENTO ELÉTRICO	1	
9	225703455	CONJUNTO DA CHAVE-GERAL	1	
10	225703453	CONJUNTO DA BATERIA	1	
11	225703439	CONJUNTO DA BATERIA	1	
12	225703446	CONJUNTO DOS SENSORES	1	
13	225703456	CONJUNTO DO ALARME DE RÉ	1	



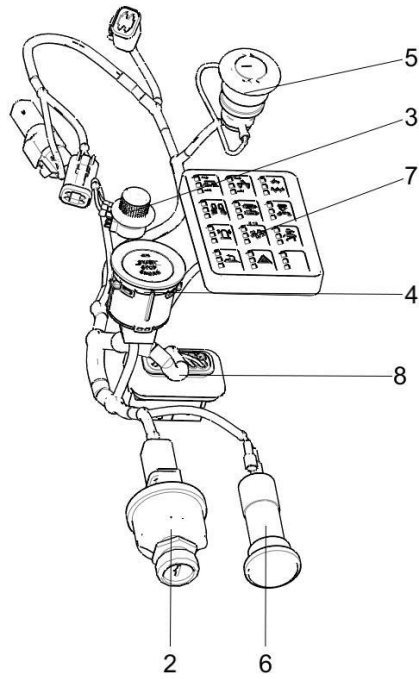
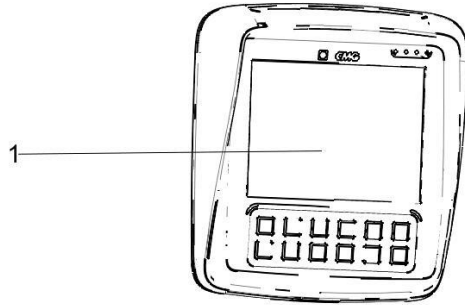
Modelo 225703473		SISTEMA ELÉTRICO DA CABINE	Página G12-04	
ITEM	Nº DA PEÇA	NOME DA PEÇA	QTD.	OBSERVAÇÕES
1	803502415	VENTILADOR	2	
2	803504454	RÁDIO	1	
3	225702617	CHICOTE ELÉTRICO DA CABINE	1	
4	225701965	CONJUNTO DOS INTERRUPTORES	1	
5	803605450	CAIXA DE FUSÍVEIS	1	
6	803604632	FUSÍVEL 5A 5A	2	
7	803604634	FUSÍVEL 10A	3	
8	803502875	LUZ INTERNA	2	
9	803502874	ALTO FALANTE	2	
10	803502578	SINALIZADOR (GIROFLEX) 24V	2	
11	802101252	SUPORTE DO SINALIZADOR	2	
12	805000322	PARAFUSO M6×16	4	GB/T5783-2000
13	805300029	ARRUELA 6	4	GB/T97.1-2002
14	805300030	ARRUELA 6	4	GB/T93-1987
15	805200053	PORCA M6	4	
16	802101280	LIMPADOR TRASEIRO	1	
17	803502520	CONJUNTO DO LAVADOR	1	
18	803502878	LUZES DE TRABALHO 24V	4	
19	860100004	LÂMPADA 24V 70W	4	
20		LIMPADOR DIANTEIRO	1	
21	803502877	INDICADORES DE DIREÇÃO	4	
22	860118366	LÂMPADA 24V 21W	4	



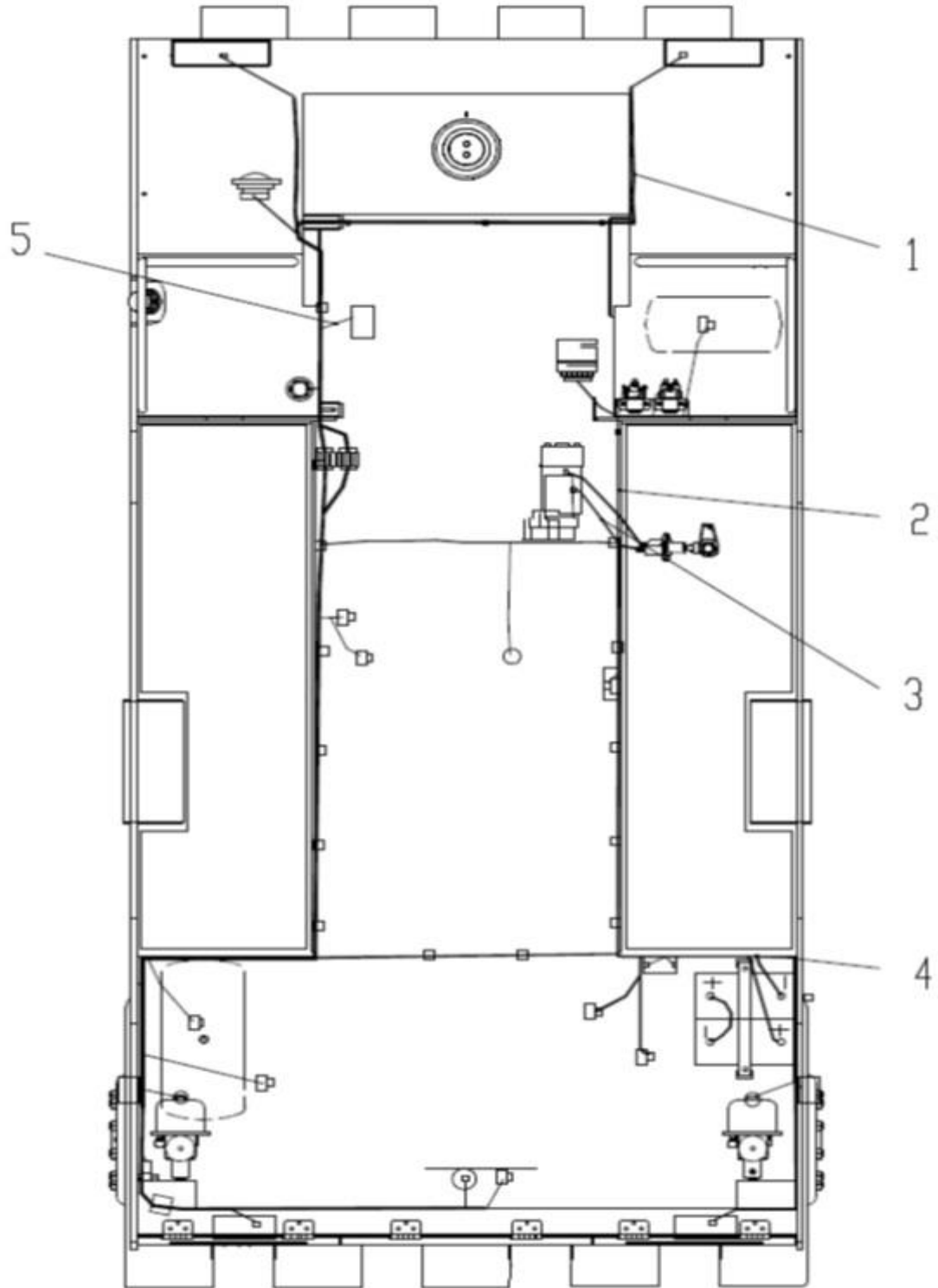
Modelo 225703473		SISTEMA ELÉTRICO DA CABINE	Página G12-06	
ITEM	Nº DA PEÇA	NOME DA PEÇA	QTD.	OBSERVAÇÕES
23	802101278	ANTENA	1	



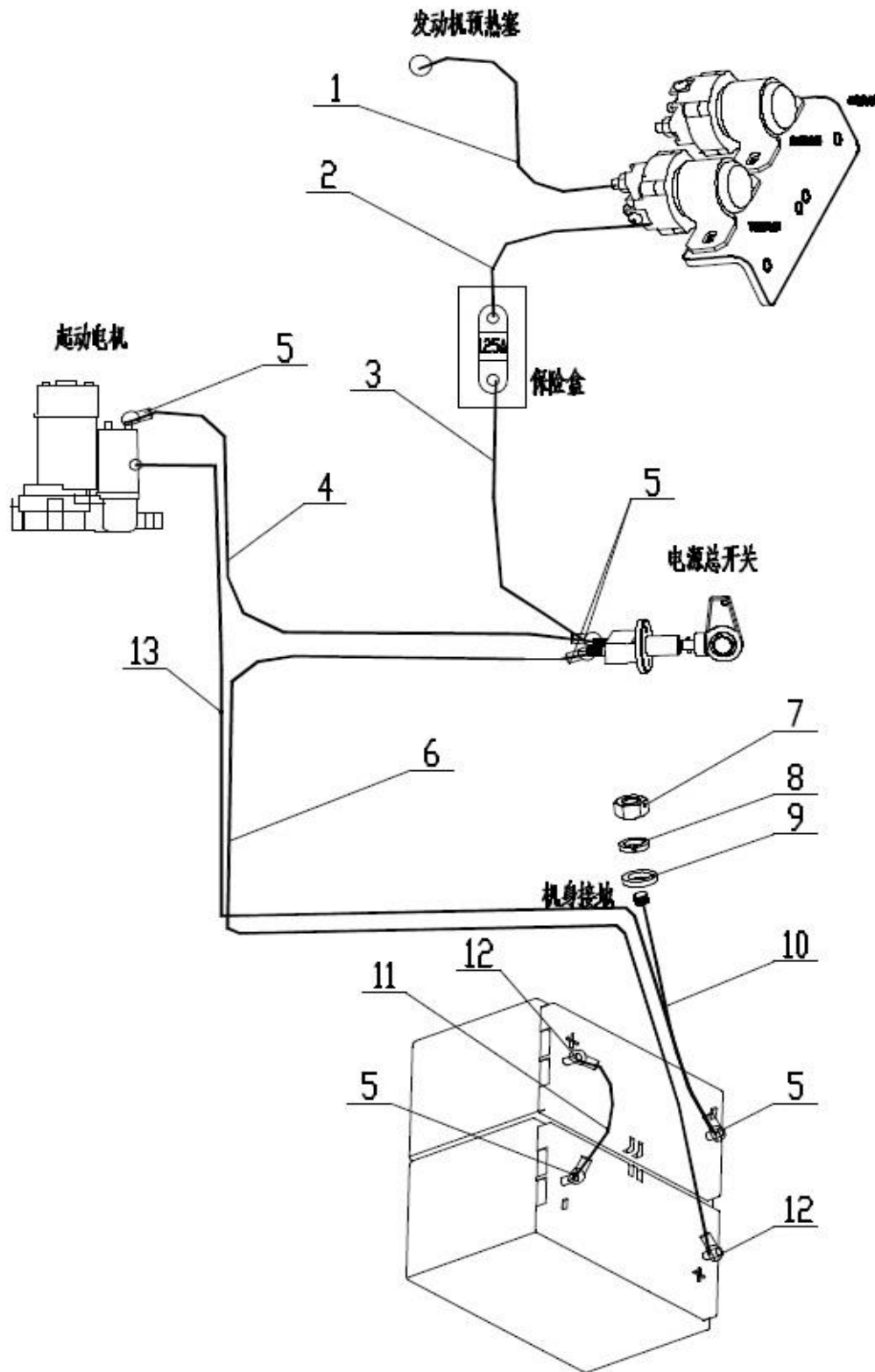
Modelo 225703473		CONJUNTO DA CÂMERA TRASEIRA	Página G12-08	
ITEM	Nº DA PEÇA	NOME DA PEÇA	QTD.	OBSERVAÇÕES
1	803608317	CÂMERA	2	
2	225702454	SUPORTE DO MONITOR	1	
3	803502534	MONITOR LCD	1	



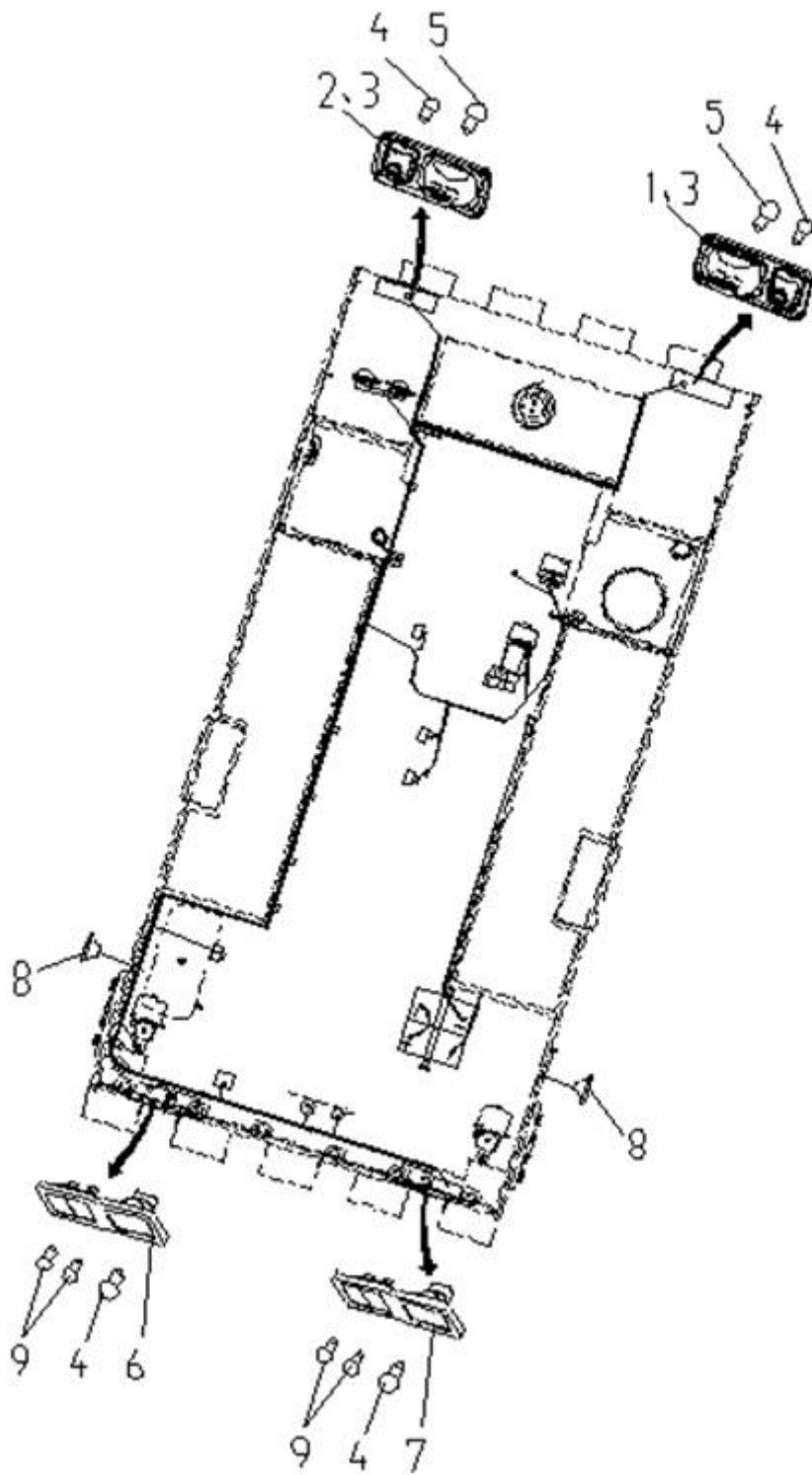
Modelo 225703473		CHICOTE ELÉTRICO DO PAINEL DE INSTRUMENTOS	Página G12-10	
ITEM	Nº DA PEÇA	NOME DA PEÇA	QTD.	OBSERVAÇÕES
1	803592121	Display	1	
2	803546577	Interruptor de ignição	1	
3	803693386	Potenciômetro de limite de velocidade	1	
4	803693384	Botão de arranque de um botão	1	
5	803682601	Interruptor de paragem de emergência	1	
6	803747355	Tomada de poder	1	
7	803693383	Painel de controle	1	
8	225704747	Cablagem da caixa de controlo	1	



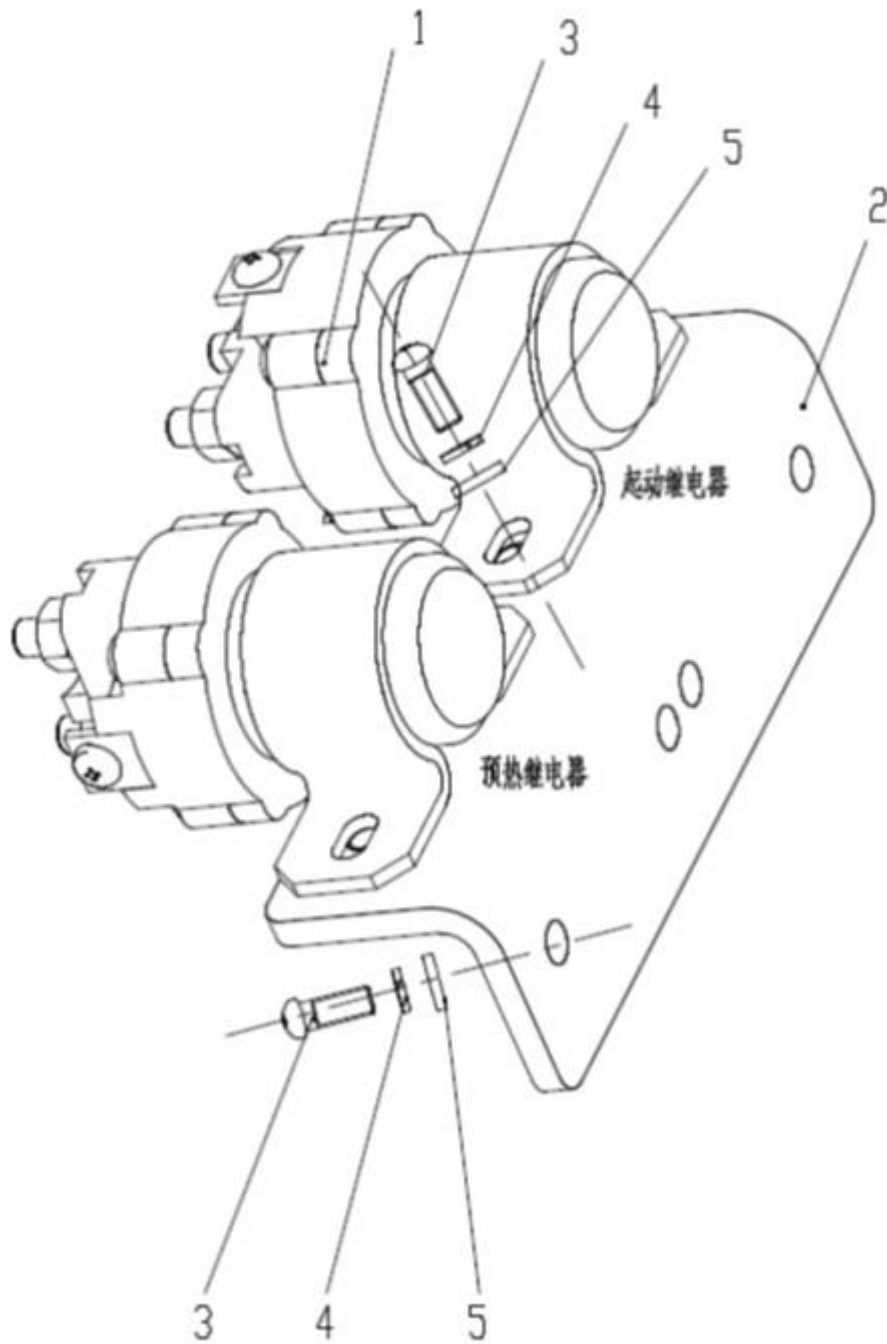
Modelo 225703473		CONJUNTO DO CHICOTE ELÉTRICO	Página G12-14	
ITEM	Nº DA PEÇA	NOME DA PEÇA	QTD.	OBSERVAÇÕES
1	225702632	CHICOTE ELÉTRICO DIANTEIRO	1	
2	225703437	CHICOTE ELÉTRICO DO CHASSI DIANTEIRO	1	
3	225703433	CHICOTE DE PARTIDA E ALIMENTAÇÃO	1	
4	225703444	CHICOTE ELÉTRICO DO CHASSI TRASEIRO	1	
5	225703447	CHICOTE ELÉTRICO DO SISTEMA DE CONTROLE DO MOTOR	1	



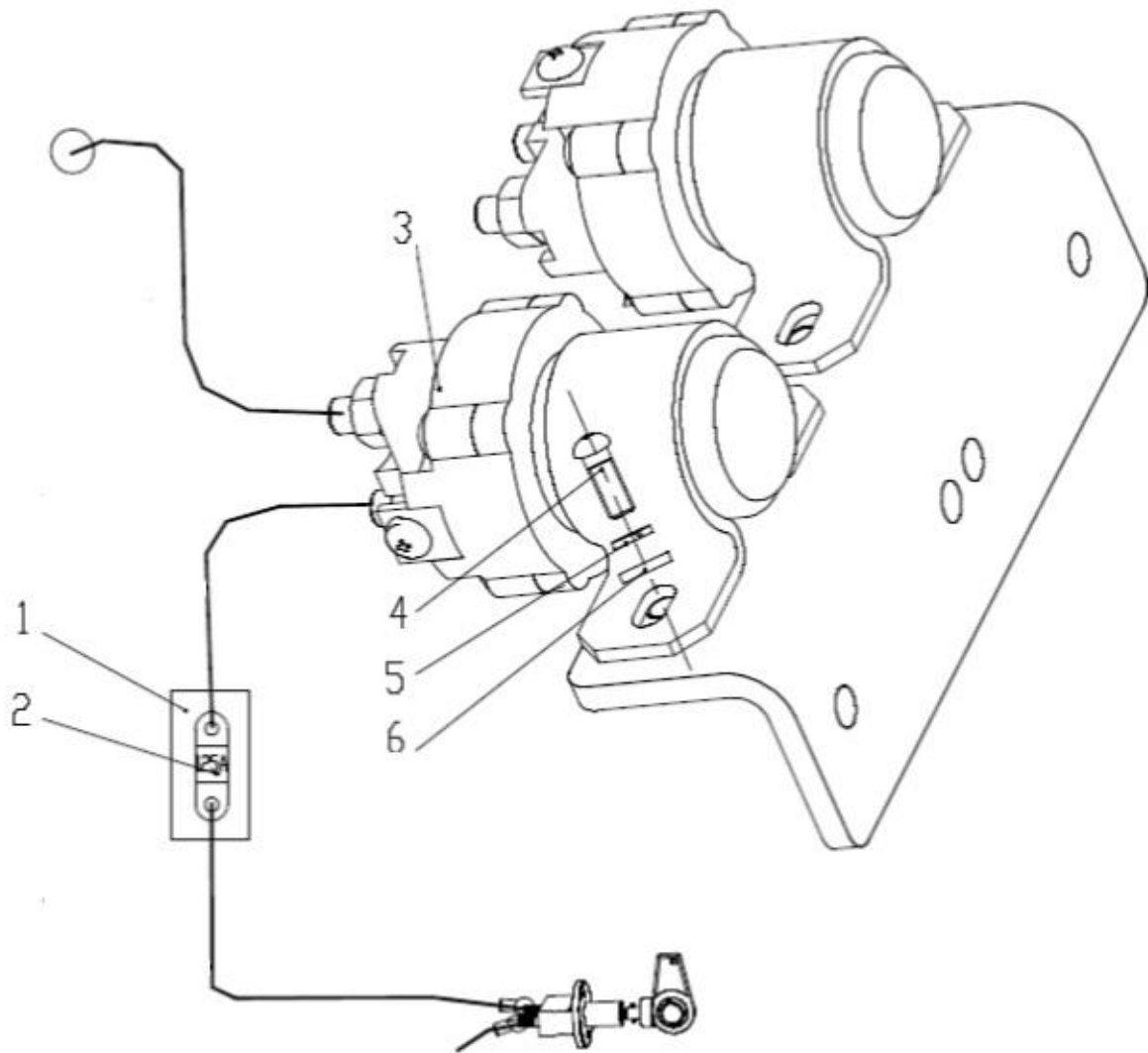
Modelo 225703473		CONJUNTO DO CABO DA BATERIA	Página G12-16	
ITEM	Nº DA PEÇA	NOME DA PEÇA	QTD.	OBSERVAÇÕES
1	803666706	CABO DA BATERIA	1	
2	803645494	CABO DA BATERIA	1	
3	803666704	CABO DA BATERIA	1	
4	803679790	CABO DA BATERIA	1	
5	803604771	LUVA PROTETORA DO TERMINAL NEGATIVO DA BATERIA-50	5	
6	803608966	CABO DA BATERIA	1	
7	805200048	PORCA 10	1	GB/T 6170-2000
8	805300014	ARRUELA 10	1	GB/T93-1987
9	805300017	ARRUELA 10	1	GB/T97.1-2002
10	803608674	CABO DA BATERIA	1	
11	803608967	CABO DA BATERIA	1	
12	803604770	LUVA PROTETORA DO TERMINAL POSITIVO DA BATERIA-50	2	
13	803679809	CABO DA BATERIA	1	



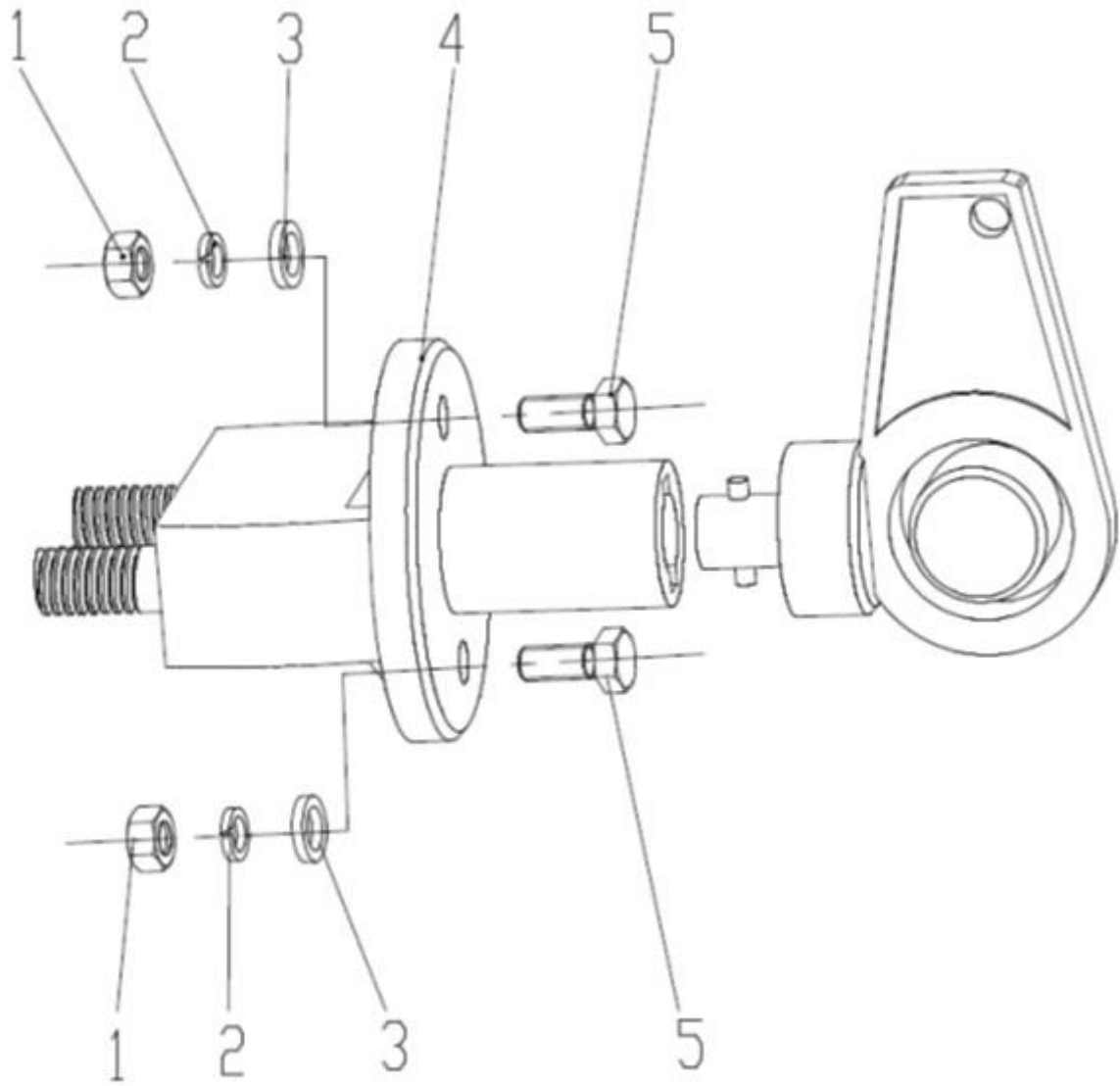
Modelo 225703473		SISTEMA DE ILUMINAÇÃO	Página G12-18	
ITEM	Nº DA PEÇA	NOME DA PEÇA	QTD.	OBSERVAÇÕES
1	803504507	FAROL E INDICADOR DE DIREÇÃO DIREITO	1	
2	803504506	FAROL E INDICADOR DE DIREÇÃO ESQUERDO	1	
3	230502617	PAINEL DE ACABAMENTO DO FAROL	2	
4		LÂMPADA 24V 21W	6	
5		LÂMPADA 24V 70W	2	
6	803678329	LANTERNA TRASEIRA ESQUERDA	1	
7	803678328	LANTERNA TRASEIRA DIREITA	1	
8	803678327	LUZ LATERAL	2	
9		LÂMPADA 24V 5W	4	



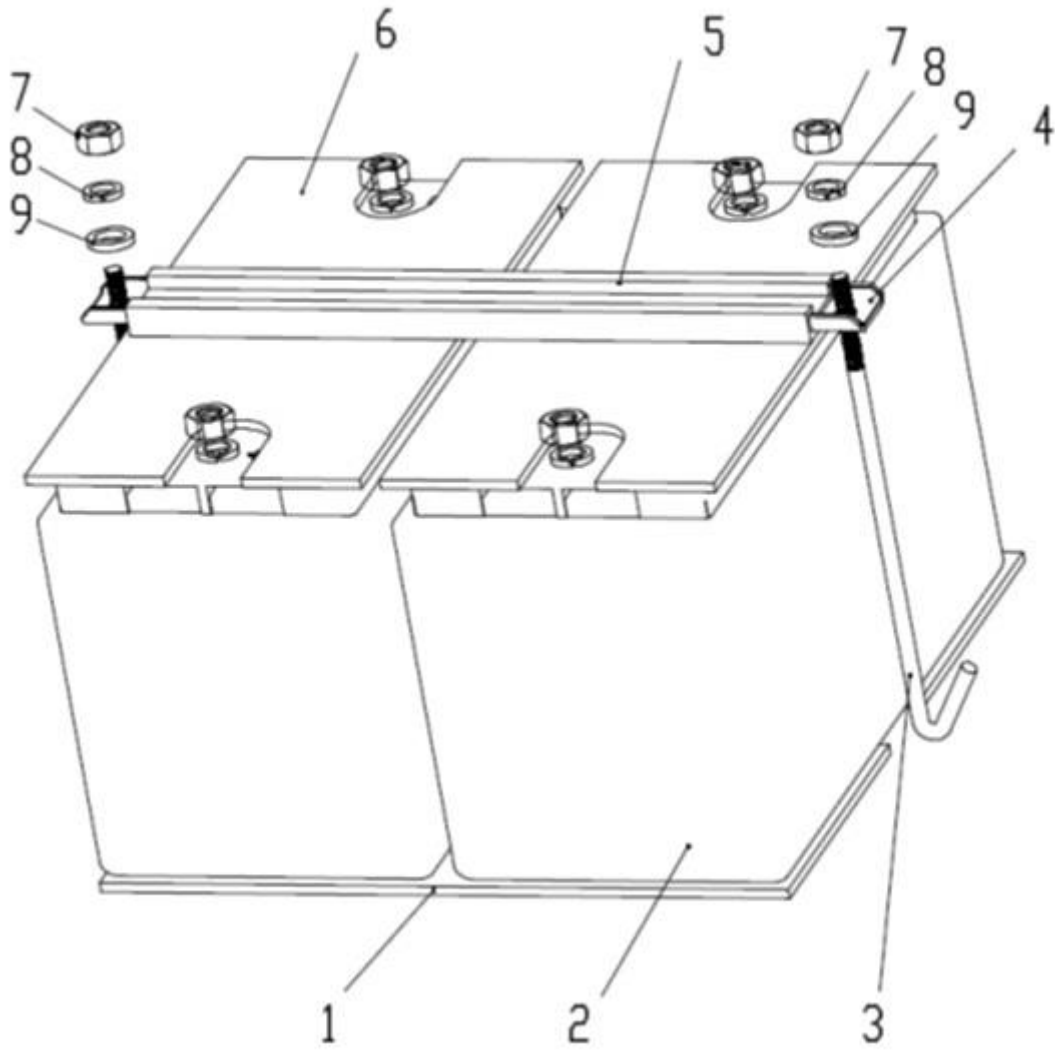
Modelo 225703473		CONJUNTO DOS RELÉS	Página G12-20	
ITEM	Nº DA PEÇA	NOME DA PEÇA	QTD.	OBSERVAÇÕES
1	803610858	RELÉ DE PARTIDA 24V	1	
2	226802273	PLACA DE FIXAÇÃO DO RELÉ	1	
3	805100091	PARAFUSO M6×12	4	GB/T5783-2000
4	805300030	ARRUELA 6	4	GB/T93-1987
5	805300029	ARRUELA 6	4	GB/T97.1-2002



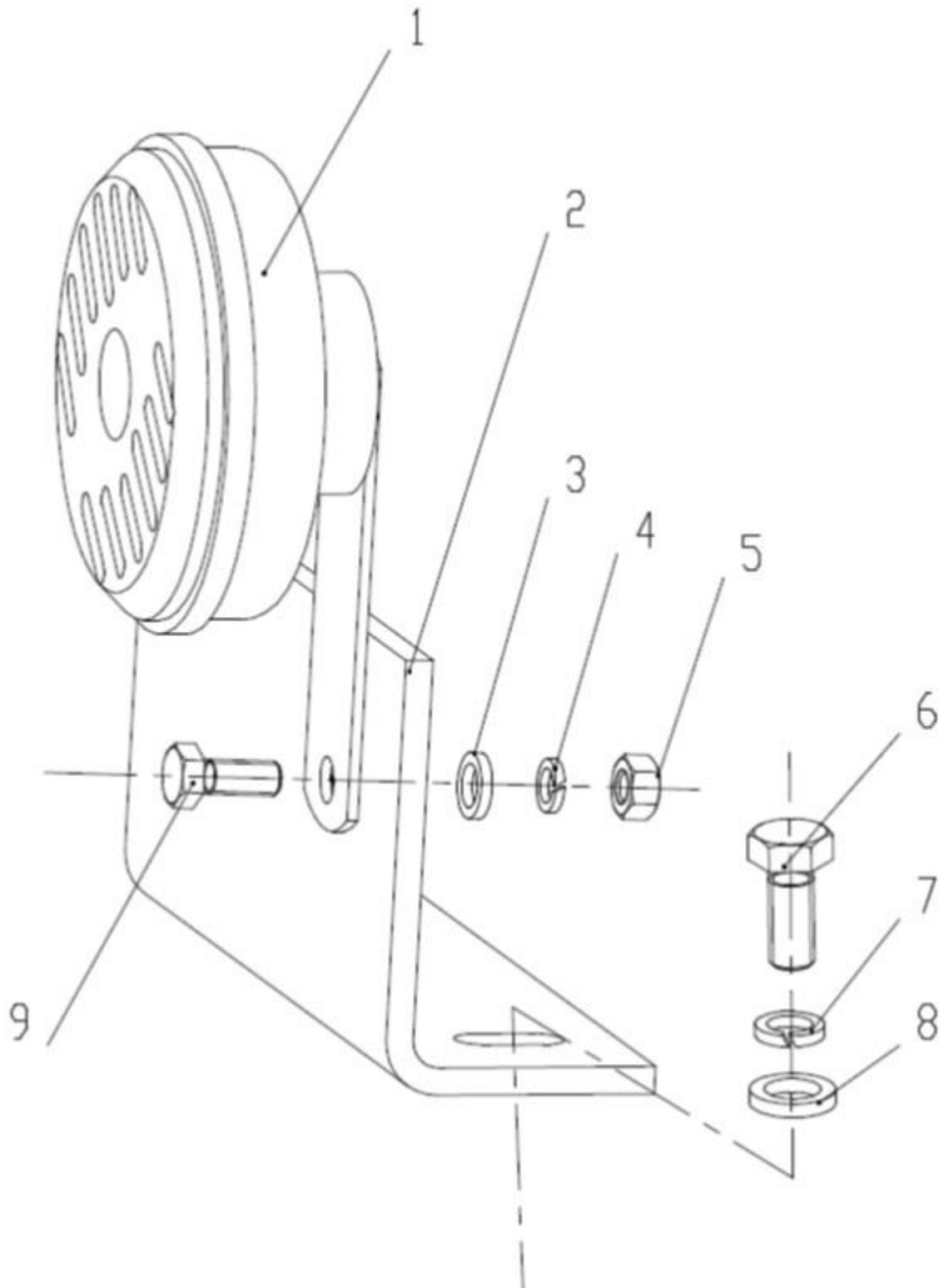
Modelo 225703473		CONJUNTO DO PRÉ-AQUECIMENTO ELÉTRICO	Página G12-22	
ITEM	Nº DA PEÇA	NOME DA PEÇA	QTD.	OBSERVAÇÕES
1	803604774	CAIXA DE FUSÍVEIS	1	
2	803604775	FUSÍVEL 125A	1	
3	803611480	RELÉ 24V	1	
4	805140815	PARAFUSO M6×12	2	
5	805338258	ARRUELA 6	2	
6	805338275	ARRUELA 6 (DACROMET)	2	GB/T97.1-2002



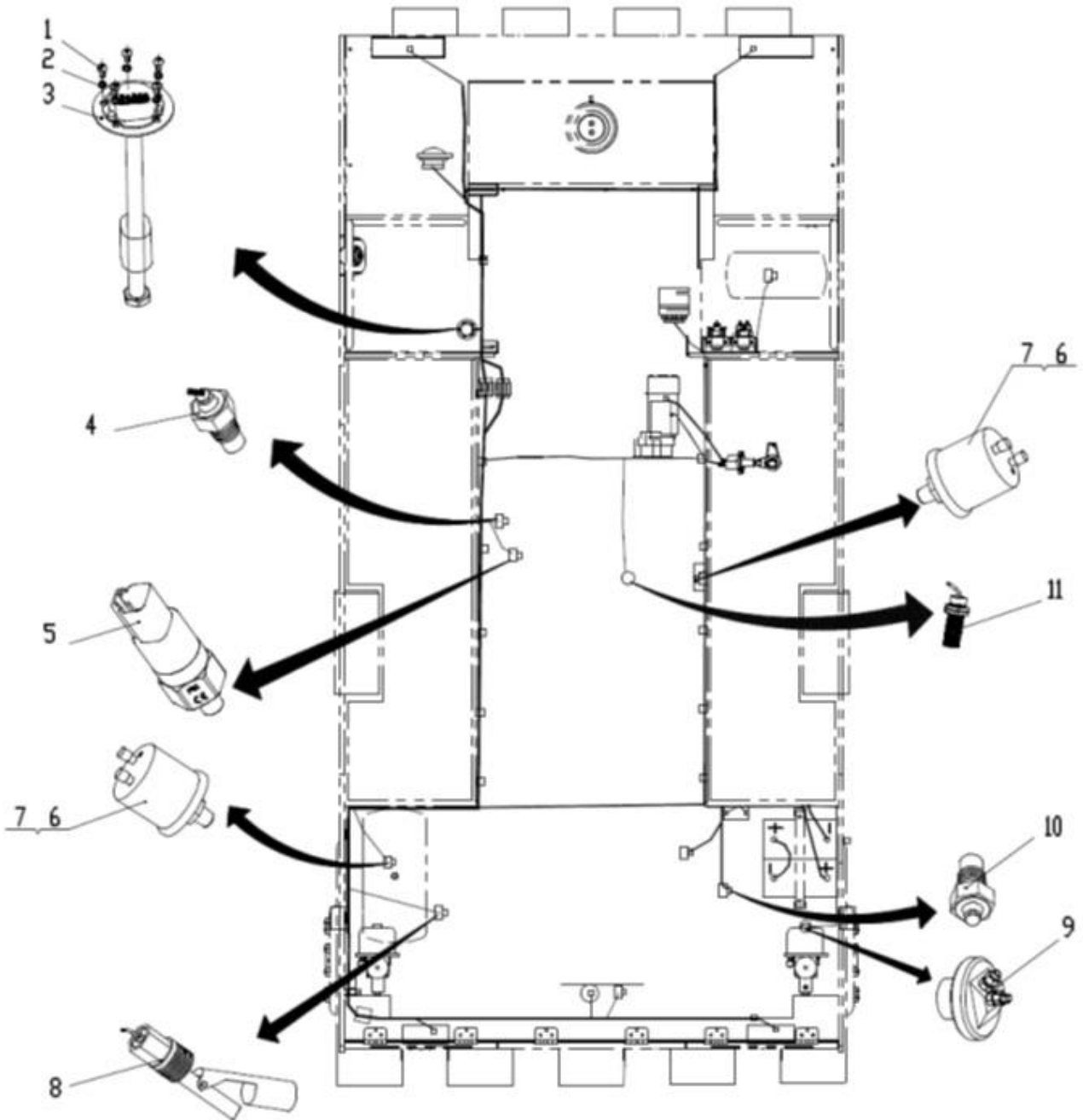
Modelo 225703473		CONJUNTO DA CHAVE-GERAL		Página G12-24	
ITEM	Nº DA PEÇA	NOME DA PEÇA	QTD.	OBSERVAÇÕES	
1	805238370	PORCA M6	2	GB/T97.1-2002	
2	805338258	ARRUELA 6	2		
3	805338275	ARRUELA 6 (DACROMET)	2		
4	803677415	CHAVE-GERAL	1		
5	805046498	PARAFUSO M6×30 (DACROMET)	2		



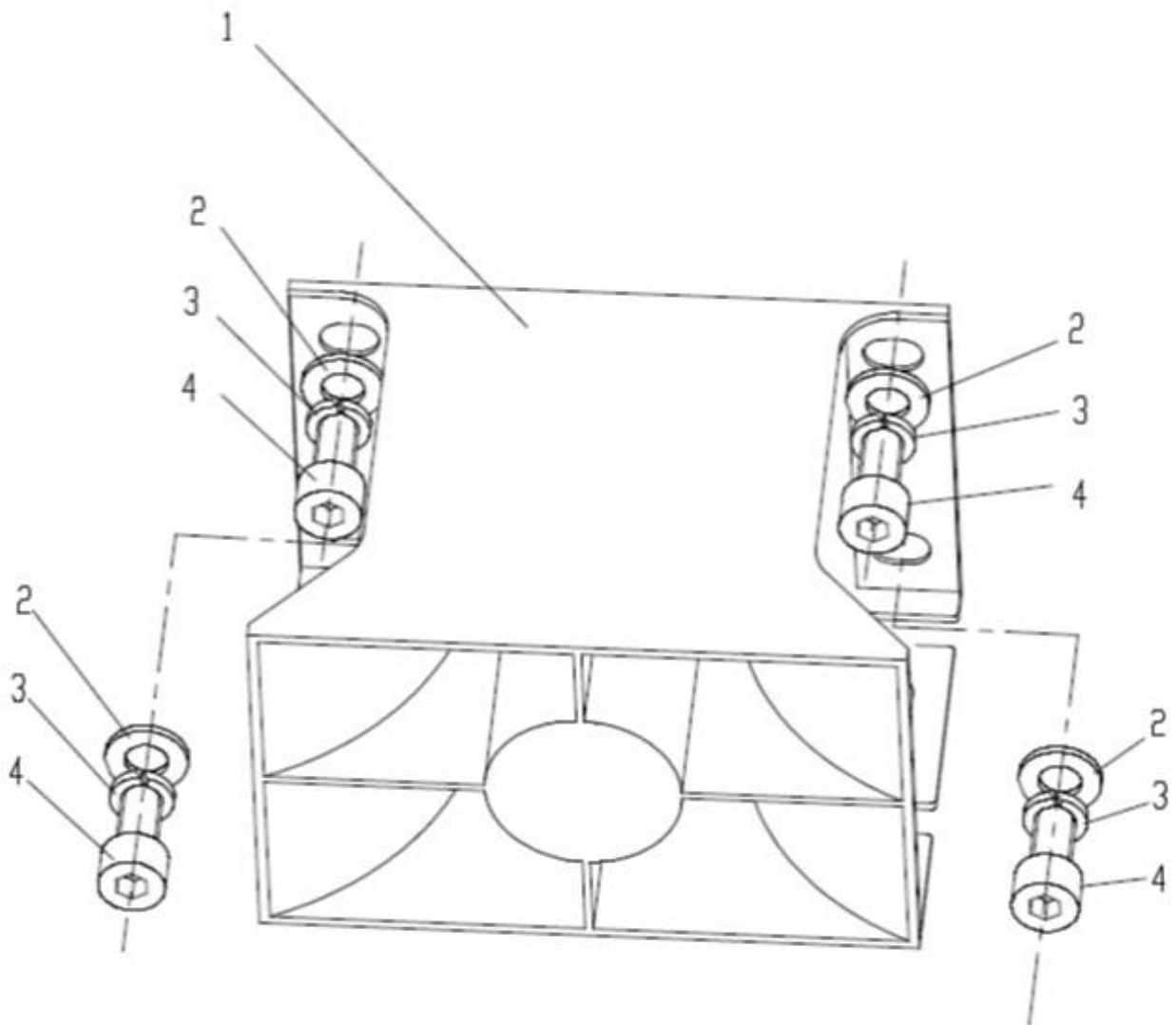
Modelo 225703473		CONJUNTO DA BATERIA	Página G12-26	
ITEM	Nº DA PEÇA	NOME DA PEÇA	QTD.	OBSERVAÇÕES
1	228700422	PLACA DE BORRACHA	1	
2	803502549	BATERIA	2	
3	225700905	PARAFUSO DE FIXAÇÃO DA BATERIA	2	
4	228700419	PLACA DE FIXAÇÃO DA BATERIA	1	
5	228700421	LUVA DE BORRACHA	1	
6	228300879	TAMPA DE BORRACHA	2	
7	805046477	PORCA 8	2	
8	805338259	ARRUELA 8	2	
9	805338276	ARRUELA 8	2	



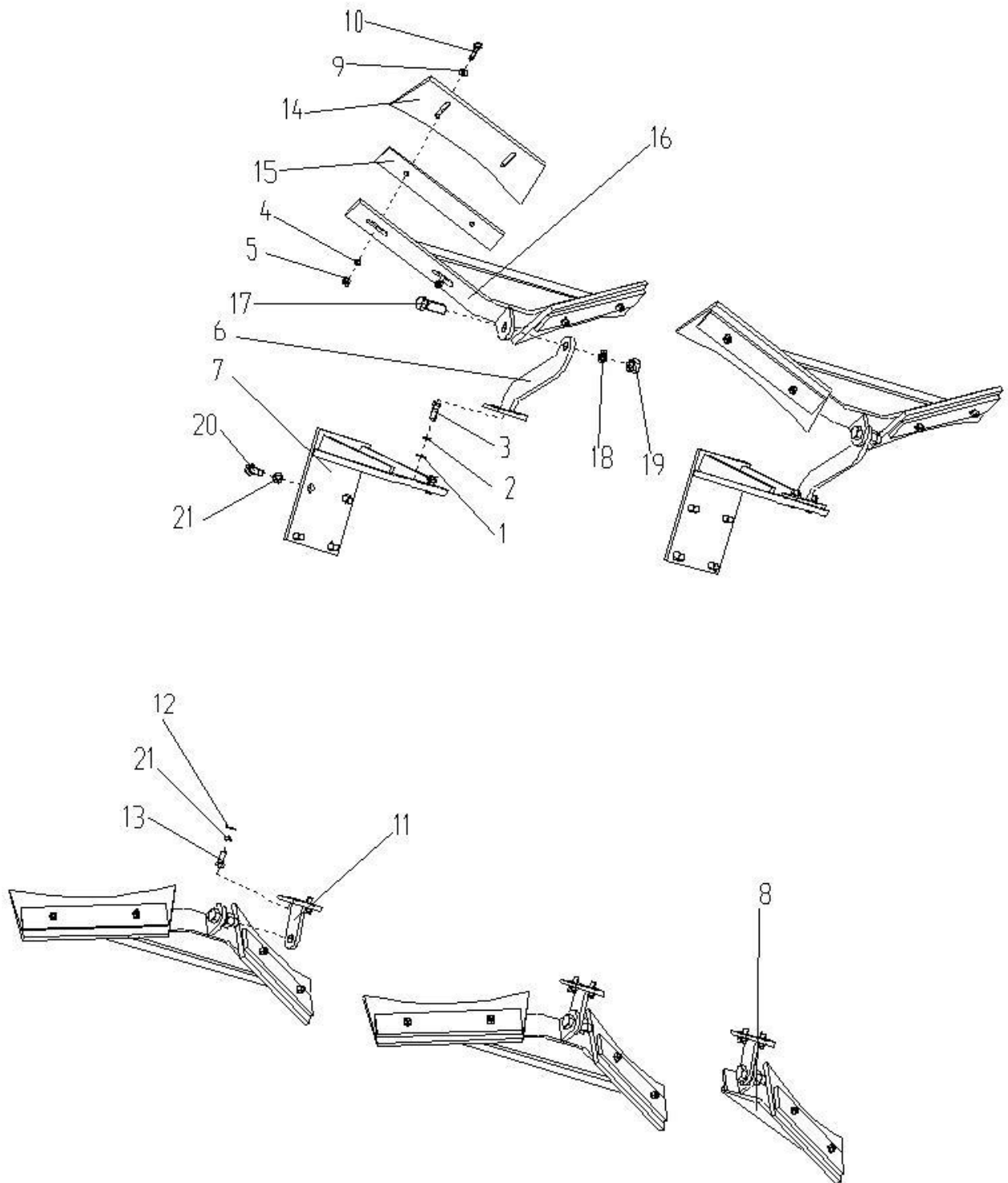
Modelo 225703473		CONJUNTO DA BUZINA	Página G12-28	
ITEM	Nº DA PEÇA	NOME DA PEÇA	QTD.	OBSERVAÇÕES
1	803506384	BUZINA 24V	1	
2	225700924	SUPORTE DA BUZINA	1	
3	805338276	ARRUELA 8	1	
4	805338259	ARRUELA 8	1	
5	805046477	PORCA 8	1	
6	805046524	PARAFUSO M10×16	2	GB/T5783-2000
7	805338260	ARRUELA 10	2	GB/T93-1987
8	805338278	ARRUELA	2	GB/T97.1-2002
9	805046503	PARAFUSO M8×16	1	



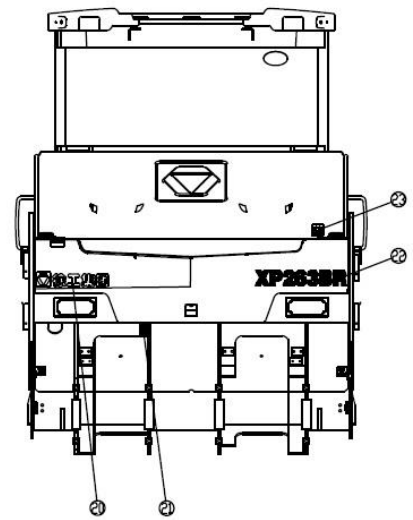
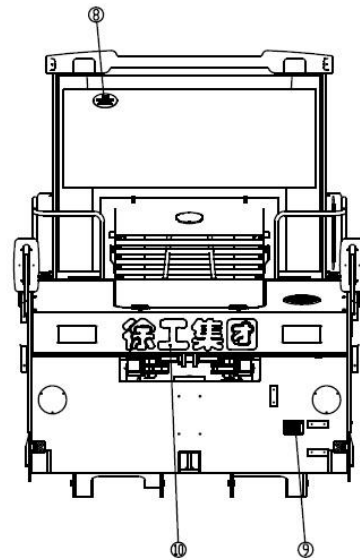
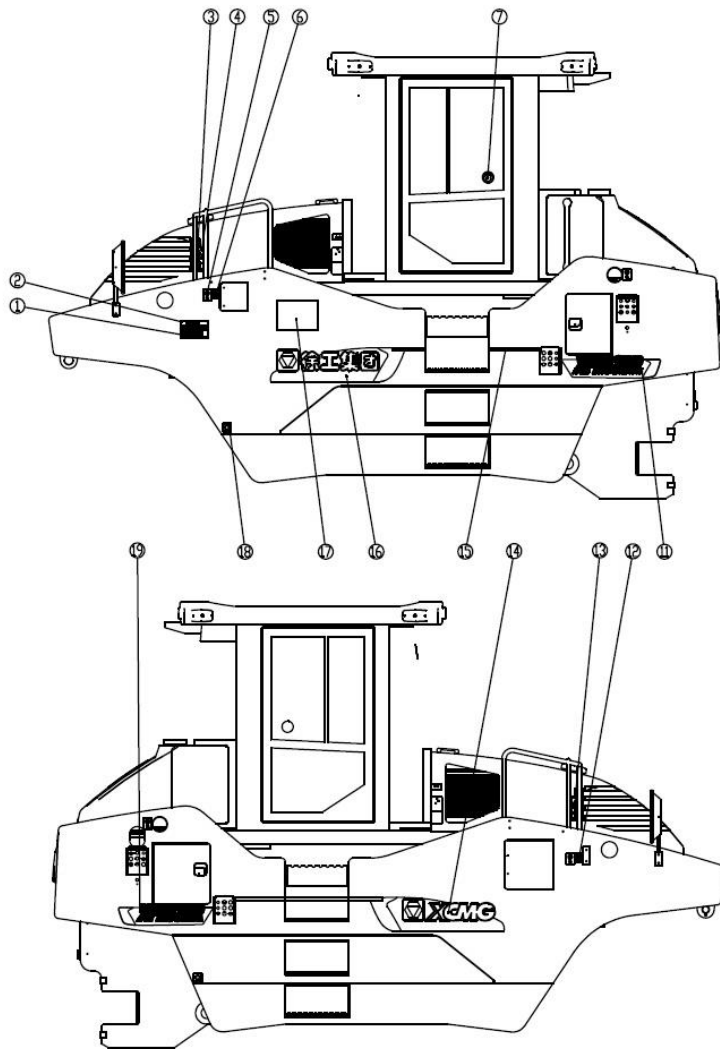
Modelo 225703473		SISTEMA DOS SENSORES	Página G12-30	
ITEM	Nº DA PEÇA	NOME DA PEÇA	QTD.	OBSERVAÇÕES
1	805140016	PARAFUSO M5x20	5	
2	805338380	ARRUELA 5	5	
3	803542789	SENSOR DE NÍVEL DE COMBUSTÍVEL	1	
4	803547981	SENSOR DE TEMPERATURA DO ÓLEO	1	
5	803680463	INTERRUPTOR DO ALERTA DE PRESSÃO	1	
6	803548298	SENSOR DE PRESSÃO	2	
7	803548327	CONECTOR DA CARROCEIRA	2	
8	803504291	INTERRUPTOR DE ALERTA DO NÍVEL	1	
9	803600735	INTERRUPTOR DAS LUZES DE FREIO	1	
10	803547410	INTERRUPTOR DO ALERTA DE TEMPERATURA	1	
11	803681578	SENSOR DE ROTAÇÃO	1	



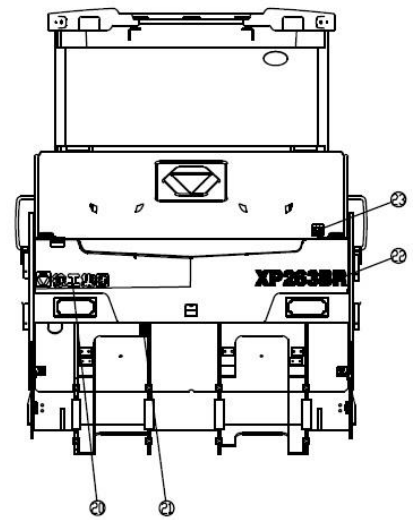
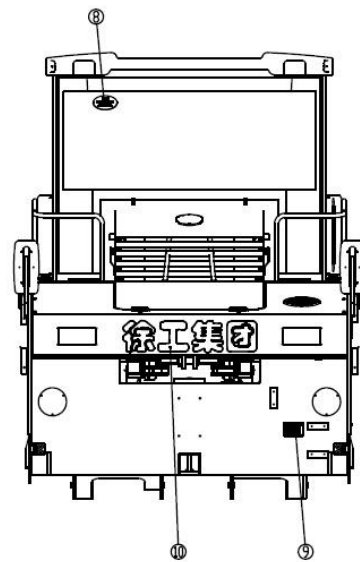
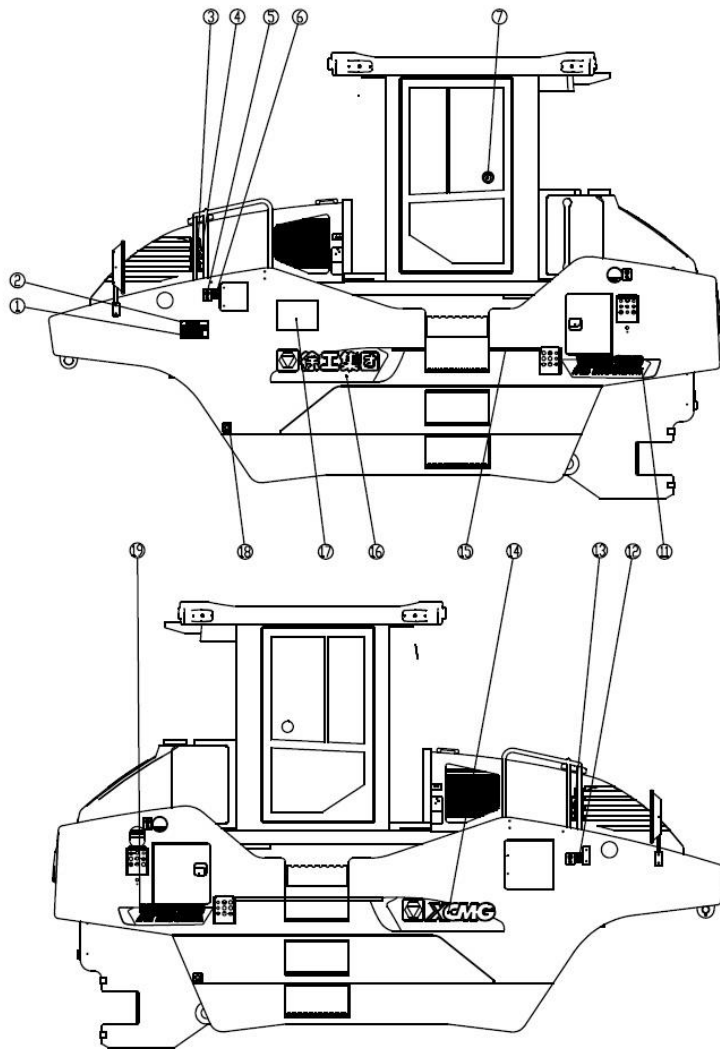
Modelo 225703473		CONJUNTO DO ALARME DE RÉ	Página G12-32	
ITEM	Nº DA PEÇA	NOME DA PEÇA	QTD.	OBSERVAÇÕES
1	803504584	ALARME DE RÉ	1	PRECO-380
2	805338276	ARRUELA 8	4	
3	805338259	ARRUELA 8	4	
4	805141142	PARAFUSO M8×16	4	



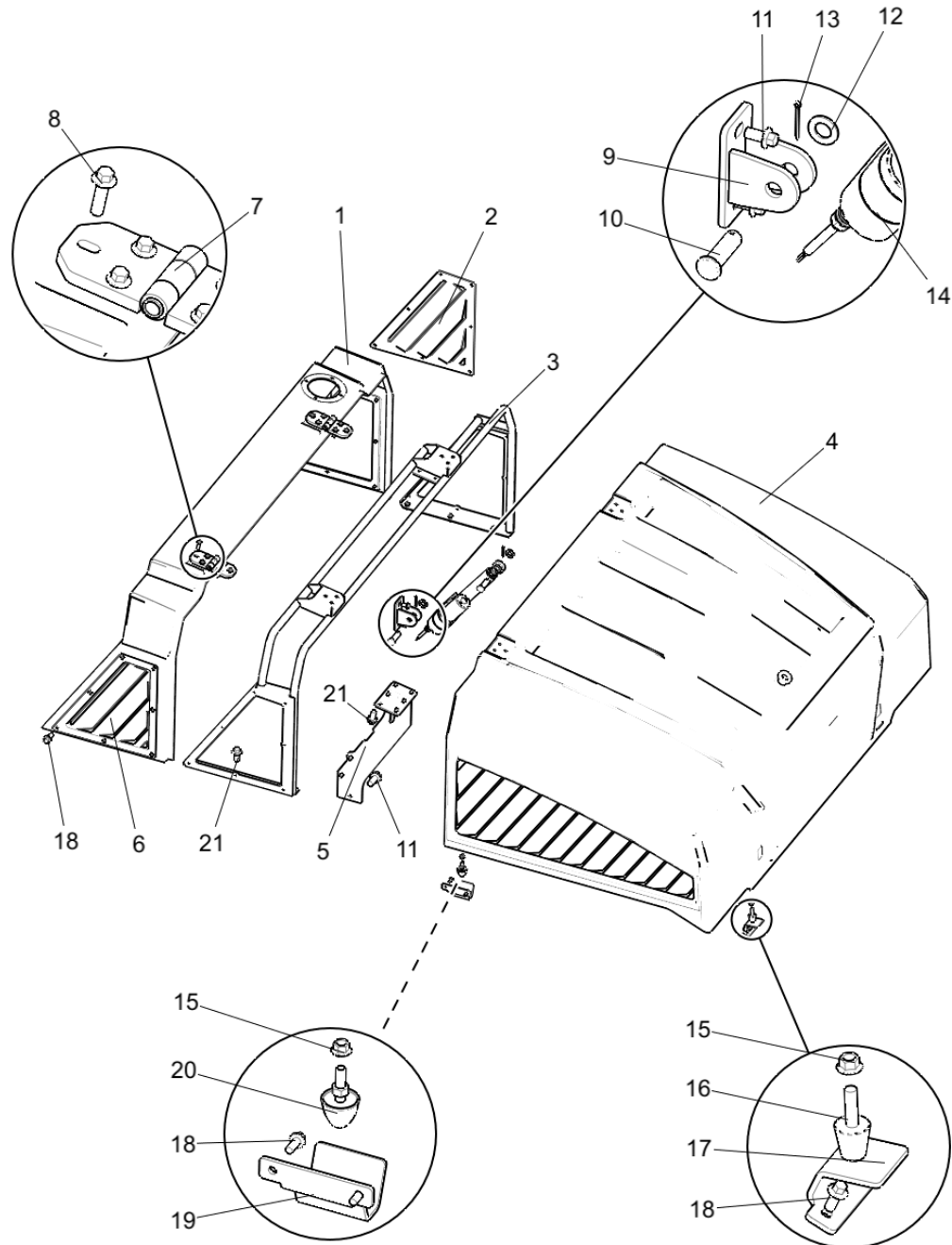
Modelo 225703473		RASPADORES (OPCIONAL)	Página G13-02	
ITEM	Nº DA PEÇA	NOME DA PEÇA	QTD.	OBSERVAÇÕES
1		ARRUELA 12	4	
2		ARRUELA 12	4	
3	805000048	PARAFUSO M12X35	4	GB/T5783-2000
4	805300014	ARRUELA 10	18	GB/T93-1987
5	805200048	PORCA 10	18	GB/T 6170-2000
6	225700962	MANCAL DO RASPADOR DIANTEIRO	2	
7	225700963	PLACA DE APOIO	2	
8	225701663	SUPORTE DO RASPADOR DIANTEIRO	1	
9	805300017	ARRUELA 10	18	GB/T97.1-2002
10	805000047	PARAFUSO M10x50	18	GB/T 5783-2000
11	225700965	FIXAÇÃO DO RASPADOR DIANTEIRO	3	
12	805300013	ARRUELA 16	6	GB/T 97.1-2002
13	805000038	PARAFUSO M16x30	6	GB/T5783-2000
14	225701661	RASPADOR	9	
15	225701662	PLACA DE FIXAÇÃO	9	
16	225701664	SUPORTE DO RASPADOR	4	
17	805000145	PARAFUSO M20x60	5	GB/T5783-2000
18	805300023	ARRUELA 20	5	GB/T93-1987
19	805200052	PORCA M20	5	GB/T 6170-2000
20	805000026	PARAFUSO M16x45	8	GB/T 5783-2000
21	805300011	ARRUELA 16	14	GB/T 93-1987



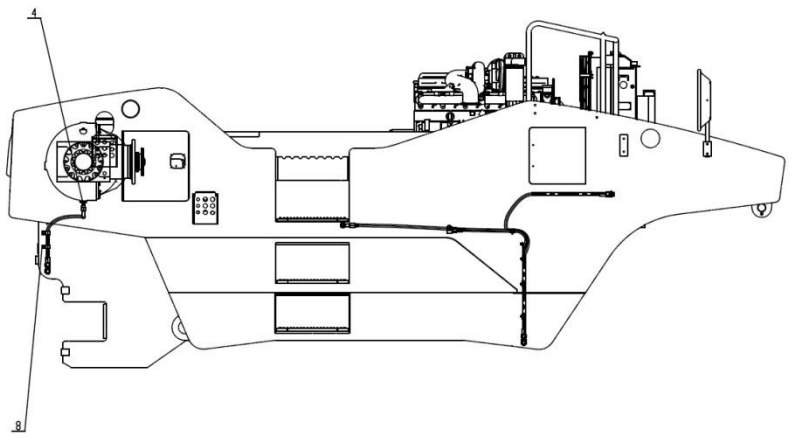
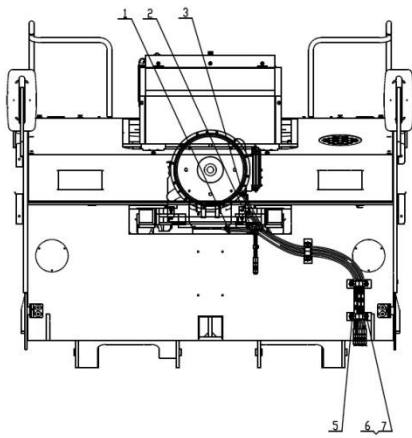
Modelo 225703473		PINTURA E ADESIVOS	Página G14-02	
ITEM	Nº DA PEÇA	NOME DA PEÇA	QTD.	OBSERVAÇÕES
1	225703576	PLACA DE IDENTIFICAÇÃO	1	
2	805500034	REBITE Ø3×10	12	
3	239900223	DECALQUES DE LUBRIFICAÇÃO	1	
4	822138032	AVISO SOBRE A HÉLICE	2	
5	801902626	DECALQUES DE PONTO DE IÇAMENTO	4	F1012
6	819905873	DECALQUE SOBRE O ABASTECIMENTO DE COMBUSTÍVEL	1	F1005
7	822138046	AVISO DE USO DE PROTETORES AURICULARES	1	
8	819947419	ADESIVO DE ATENDIMENTO AO CLIENTE F1024	1	
9	225700950	IDENTIFICAÇÃO DO DRENO DE ÓLEO	1	
10	225700945	LOGOTIPO XCMG	1	
11	225703577	ADESIVO ESQUERDO "XP265S"	1	
12	819906726	ADESIVO SOBRE O ÓLEO HIDRÁULICO	1	
13	239900133	DECALQUE SOBRE O LÍQUIDO DE ARREFECIMENTO	1	F1001
14	225702568	LOGOTIPO XCMG	1	
15	225702585	LISTRA LATERAL CINZA DO CHASSI	2	
16	225702563	LOGOTIPO XCMG	1	
17	225702181	CRONOGRAMA DE MANUTENÇÃO	1	
18	225700951	DECALQUE SOBRE A CALIBRAGEM DOS PNEUS	2	
19	225703579	ADESIVO DIREITO "XP265S"	1	
20	225702567	LOGOTIPO XCMG	1	
21	225702160	DECALQUE DE LUBRIFICAÇÃO DO EIXO	1	
22	225703578	ADESIVO DIREITO "XP265S"	1	



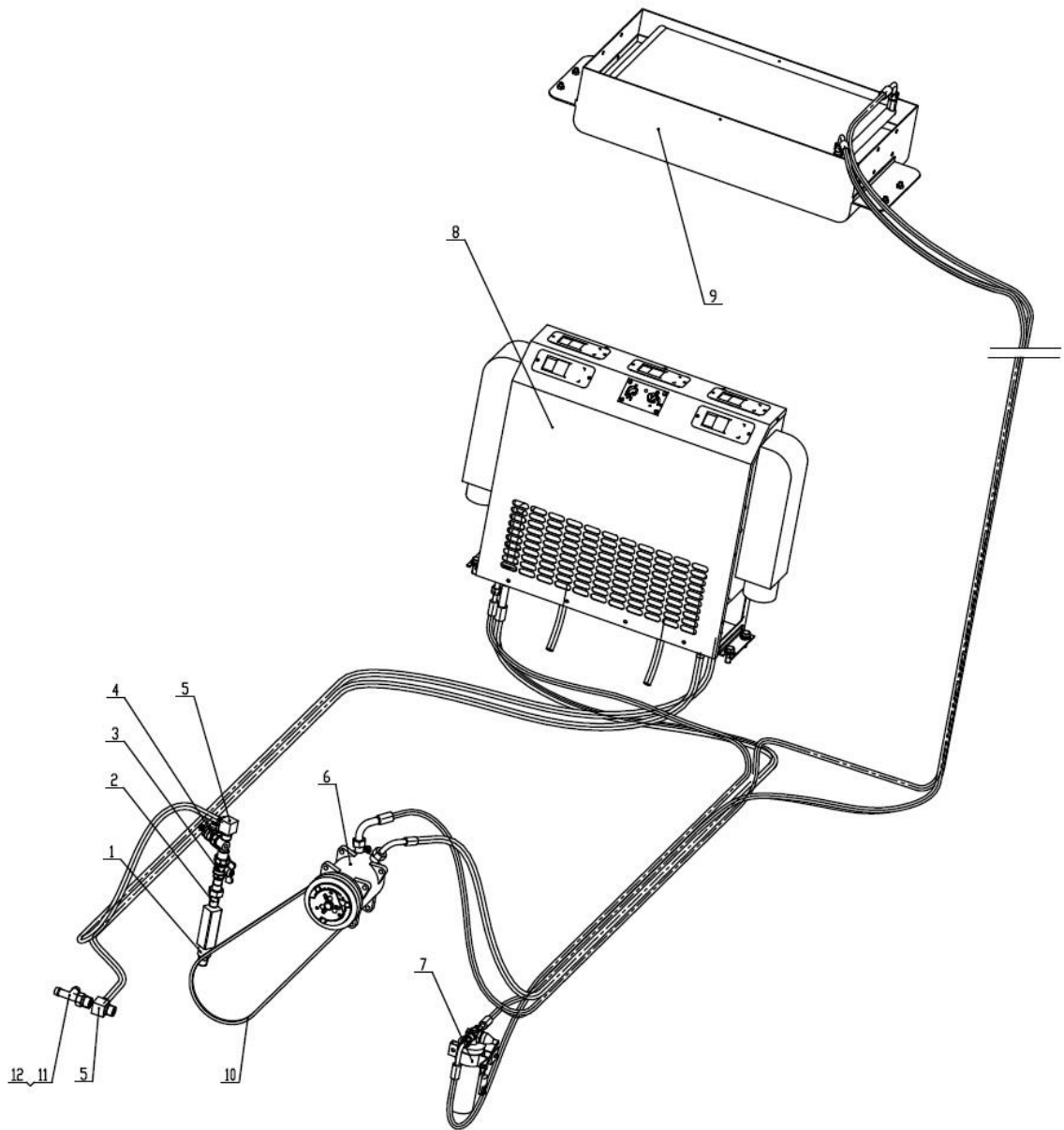
Modelo 225703473		PINTURA E ADESIVOS	Página G14-04	
ITEM	Nº DA PEÇA	NOME DA PEÇA	QTD.	OBSERVAÇÕES
23	239900211	DECALQUE DO RESERVATÓRIO DE ÁGUA	1	



Modelo 225703473		CONJUNTO DO CAPÔ DO MOTOR	Página G15-02	
ITEM	Nº DA PEÇA	NOME DA PEÇA	QTD.	OBSERVAÇÕES
1	225703471	CAPÔ DO MOTOR	1	
2	801902620	TAMPA PLÁSTICA	18	R820
3	839901405	MATERIAL DE REVESTIMENTO ACÚSTICO (DUPLA FACE)	1	XYM-15
4	253000128	COXIM	2	
5	805139890	PARAFUSO M6×16 (DACROMET)	4	GB/T818-2000
6	839901542	ALAVANCA SUPERIOR	2	D0-5884
7	801541387	TRAVA DE AÇO INOXIDÁVEL	2	
8	805140034	PARAFUSO M6×16 (DACROMET)	10	
9	225703194	BASE DE APOIO DO CAPÔ	2	
10	805338276	ARRUELA 8	8	
11	805338259	ARRUELA 8	8	
12	805046484	PARAFUSO M8×25 (DACROMET)	8	
13	805140655	PARAFUSO M8×20 (DACROMET)	6	
14	801103117	GRAXEIRO M6	2	
15	225701576	EIXO	2	
16	225702214	PLACA DE ARTICULAÇÃO	2	XP203.16.1A.1
17	225701106	PLACA DE ARTICULAÇÃO	2	
18	230100403	TAMPA DO RADIADOR	1	YZC7.7.1-2
19	225700564	TIRA	2	YL16C.00.1.2



Modelo 225703473		SISTEMA DE DRENAGEM CENTRALIZADA	Página G16-02	
ITEM	Nº DA PEÇA	NOME DA PEÇA	QTD.	OBSERVAÇÕES
1	225703580	TUBO DE DRENAGEM DO MOTOR DIESEL	1	
2	225701669	TUBO DE DRENAGEM DA TRANSMISSÃO	1	
3	225702153	TUBO DE DRENAGEM DO RESERVATÓRIO DE ÁGUA	1	
4	225702185	TUBO DE DRENAGEM DO EIXO	1	
5	225700984	PROTEÇÃO DO TUBO	4	
6	805338259	ARRUELA 8	10	
7	805046502	PARAFUSO M8x12	10	GB/T5783-2000
8	225702161	PLACA DE PRESSÃO	2	



Modelo 225703473		SISTEMA DE AR CONDICIONADO	Página G17-02	
ITEM	Nº DA PEÇA	NOME DA PEÇA	QTD.	OBSERVAÇÕES
1	225702178	CONECTOR	1	
2	226800278	CONECTOR	1	
3	800787138	VÁLVULA UNIDIRECIONAL (1/2")	1	
4		VÁLVULA DO AR CONDICIONADO	1	COM SISTEMA DE A/C
5	226800425	CONECTOR DA CARROCEIRA	2	
6		COMPRESSOR	1	COM SISTEMA DE A/C
7		FILTRO SECADOR	1	COM SISTEMA DE A/C
8		CONJUNTO DO EVAPORADOR	1	COM SISTEMA DE A/C
9		CONDENSADOR	1	COM SISTEMA DE A/C
10		CORREIA A17-460	1	COM SISTEMA DE A/C
11	225702298	CONECTOR	1	
12	225703564	CONECTOR DA CARROCEIRA	2	



XCMG BRASIL INDÚSTRIA LTDA

Endereço: Rodovia Fernão Dias - BR381 km 854/855 Distrito Industrial

- Pouso Alegre - MG

CEP: 07250-125-Brasil

Tel: 0800-770-8866

E-mail: contato@xcmg-america.com

Versão Primeira, Abril, 2019

(A empresa reserva-se todos os direitos de modificar o presente ato)